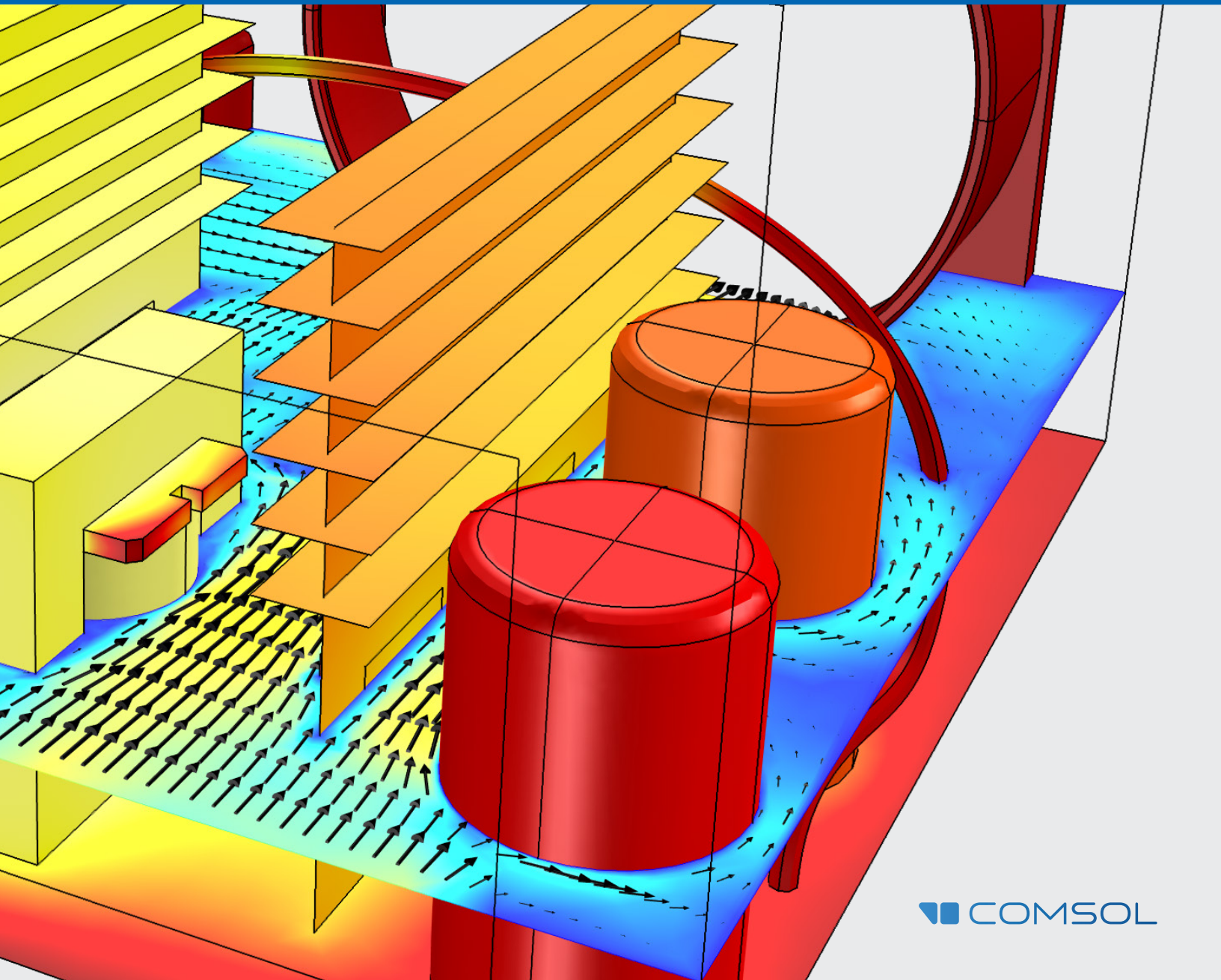


# COMSOL Multiphysics®

## 后处理与可视化高级技巧



## COMSOL Multiphysics 后处理与可视化高级技巧

COMSOL、COMSOL Multiphysics、Capture the Concept、COMSOL Desktop、LiveLink 及 Simulation for Everyone 是 COMSOL AB 的注册商标或商标。所有其他商标均为其各自所有者的财产，并且 COMSOL AB 及其子公司和产品并不从属于这些商标的所有者，或受其认可，或接收其赞助，或受其支持。

©2015 COMSOL.

### 联系信息

请访问“联系 COMSOL”页面 [cn.comsol.com/contact](http://cn.comsol.com/contact)，以提交一般查询、联系技术支持或搜索我们的联系地址及电话号码。您还可以访问全球销售办事处页面 [cn.comsol.com/contact/offices](http://cn.comsol.com/contact/offices)，以获取地址和联系信息。

如需联系技术支持，可以访问 COMSOL Access 页面并填写在线申请表，位于：

[cn.comsol.com/support/case](http://cn.comsol.com/support/case)。

### 更多资源

有关 COMSOL 后处理的更多文章和教程，可访问：

上本手册：

**COMSOL MULTIPHYSICS 后处理与可视化综述**

<http://cn.comsol.com/offers/Postprocessing-and-Visualization-Handbook-Part-1>

视频

<http://cn.comsol.com/videos?workflow=workflowstep-results>

博客文章

<http://cn.comsol.com/blogs/category/all/postprocessing-cn/>

论坛

[cn.comsol.com/community/forums/results-and-visualization/](http://cn.comsol.com/community/forums/results-and-visualization/)

技术支持知识库

[cn.comsol.com/support/knowledgebase/](http://cn.comsol.com/support/knowledgebase/)

# 目录

---

简介	1
<b>绘图表达式与结果解释</b>	
▪ 创建自己的表达式	2
▪ 使用派生值验证模型	4
▪ 网格图	5
▪ 变形、高度表达式及缩放	6
▪ 结果解释操作	7
<b>可视化工具</b>	
▪ 视图和相机控制	13
▪ 灯光与场景	20
<b>专用绘图类型</b>	
▪ 射频 (RF) 分析的远场图	23
▪ 粒子追踪	24
<b>高级提示与技巧</b>	
▪ 强大的可视化创意	26
▪ 动画	30
▪ 渲染和平滑	31
<b>降维后处理</b>	
▪ 术语复习	33
▪ 薄层属性	34
▪ 不连续性	36
▪ Up 和 Down 算子	36
▪ Side 算子	37
▪ 比较域和边界图	38
▪ 汇总	40
<b>结束语</b>	41





# 简介

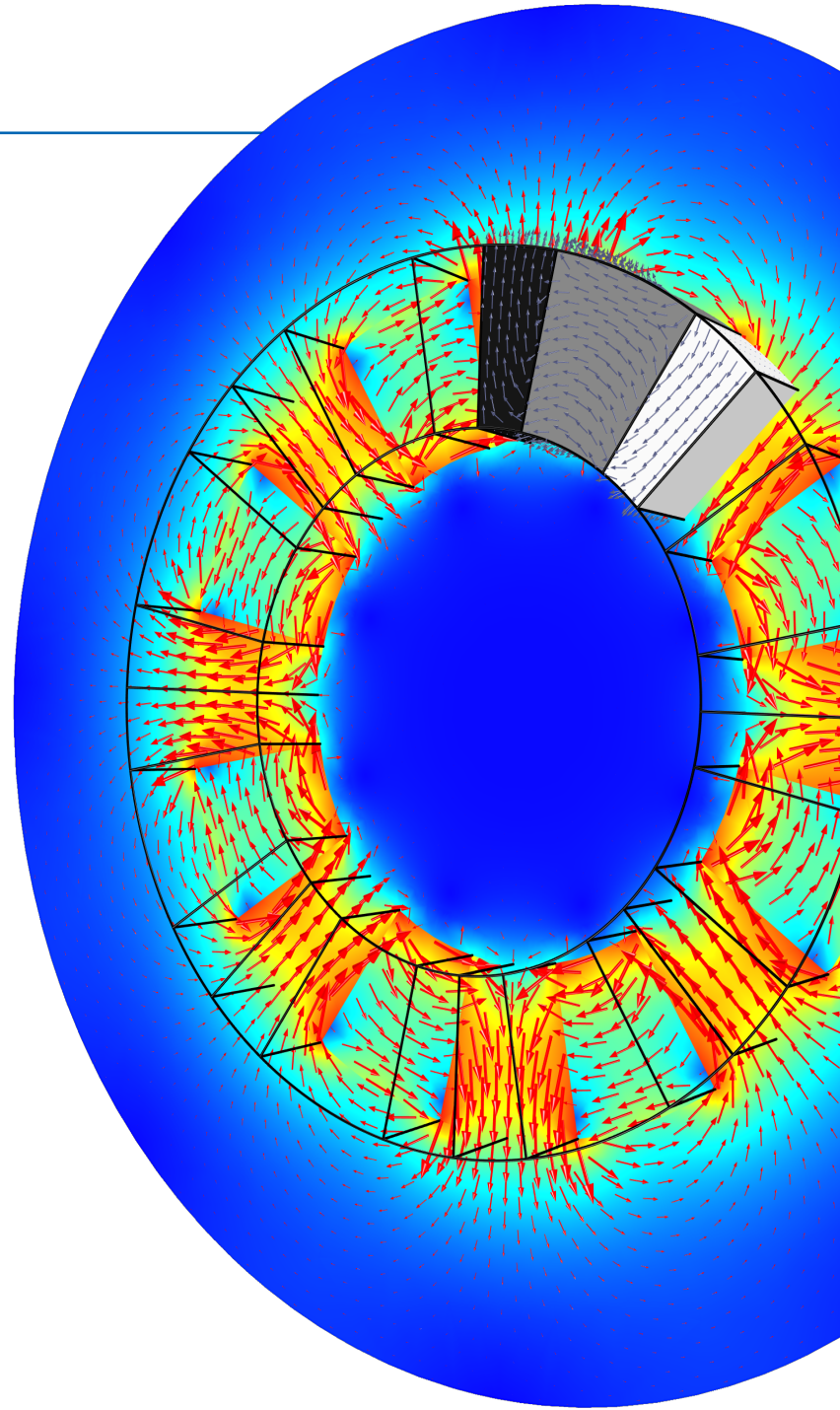
欢迎回来！如果您正在阅读本书，希望这意味着您已知悉这套手册的第一部分，[COMSOL Multiphysics® 后处理与可视化综述](#)，这有助于您理解 COMSOL Multiphysics® 软件中使用的后处理与可视化技巧。

在第一本手册中，我们探讨了使用数据集、派生值及不同绘图组的各种方式。在结束部分，我们研究了一些提示与技巧，例如在曲面上显示网格、交互式定位工具，以及可用于操控“视图”节点和实体选择的快捷方式。

本书是手册丛书的第二部分，我们将更深入地了解 COMSOL 灵活的后处理功能，让您成为更有经验的使用者。值得一提的是，这些技巧旨在帮助您对模型进行确认、理解及验证。其中包括对数据集执行操作，创建可用于逼真显示位移的变形，定义您自己的表达式以及解释结果。

最后，我们将简单地探索一些应用方面的问题，例如何时适合（或不适合）更改绘图的分辨率或平滑度，演示相机和照明工具以增强可视化，展示一些用于创建震撼视觉效果的高级组合，以及讨论对维度低于模型几何的实体进行后处理的技巧。

我们希望接下来的内容能为您开拓仿真方面的新视野，使您在工作中更容易执行分析、可视化并进行共享。



## 静态场建模

四极对 Halbach 转子仿真。结果显示横截面上随转子角度变化的磁通密度。

# 绘图表达式与结果解释

## 参考

有关 COMSOL Multiphysics 中提供的不同绘图类型的简介，请参阅 [COMSOL Multiphysics 后处理与可视化综述](#) 中的 [绘图类型](#) 章节。


## 创建自己的表达式

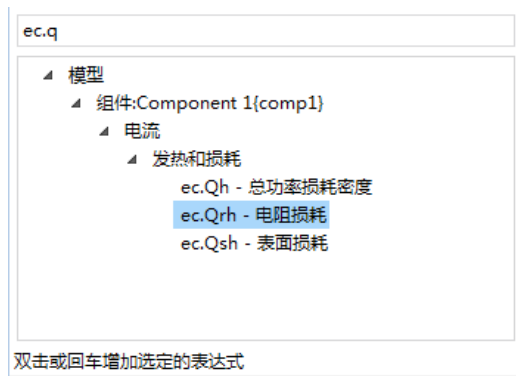
对于 COMSOL 软件中使用的每种绘图类型，表达式均可用于确定绘制的物理量。在演示某些可视化工具之前，我们将简单了解一下这些绘图表达式的背景。

COMSOL 提供了大量预定义的绘图物理量，但有时还需创建您自己的表达式。以用户定义的表达式为例，让我们重新创建焦耳热的公式，该焦耳热所用母线板模型施加的电势为 20 mV。

请转至 App 库（位于文件 > App 库）并打开 *COMSOL Multiphysics > Multiphysics > busbar*。此仿真显示由施加的电流引起的母线板发热。

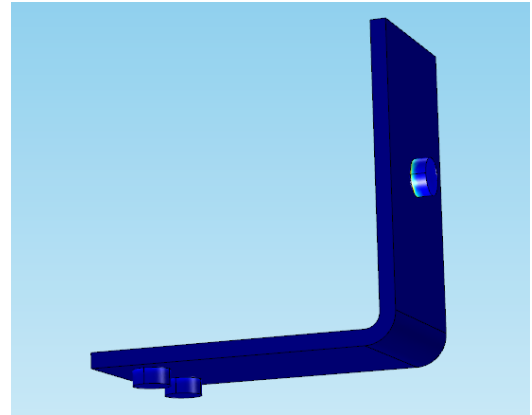
在数学上，焦耳热通过功率损耗来描述， $Q = \vec{J} \cdot \vec{E}$ ，其中  $\vec{J}$  表示电流密度， $\vec{E}$  表示电场。

这等同于功耗密度，在 COMSOL 中用名称 *ec.Qrh*（*ec* 前缀是指模型中的电流接口，且物理量称为“电阻损耗”）表示。可通过在绘制设置中单击“替换表达式”，然后在键入过滤器文本框中进行搜索来找到这些物理量：



将三维绘图组添加到母线板模型的“结果”节点中，并为其添加表面图。我们将在此节点内进行操作，以检查多个不同的物理量。首先，绘制表达式 *ec.Qrh*。

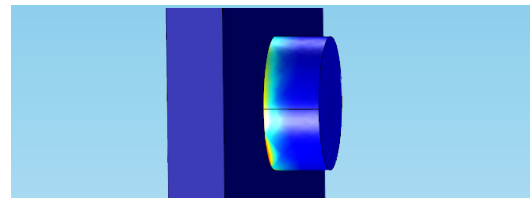
初看上去，母线板中产生的电阻损耗似乎很少，位于背面的单个螺栓中。



但是，单击母线板的任意位置，您将看到一个 Evaluation 3D 表出现在“图形”窗口下方。在此显示已单击的坐标，以及该点上的电阻损耗值。这些值的范围从很小 - 个位数 - 到上千瓦特每立方米 ( $W/m^3$ )；但由于大部分母线板受到的热量远小于螺栓，因此，尽管值的范围很大，颜色渐变看起来仍然非常均匀。

x	y	z	Value
0.050640	-0.022758	0.0050000	7084.6
0.095000	-0.026936	0.020827	7216.0
0.026429	-0.041895	0.0050000	6911.5

数学上表示焦耳热的标量积展开为  $\vec{J} \cdot \vec{E} = J_x E_x + J_y E_y + J_z E_z$ 。COMSOL 表示法中的等效表达式为 *ec.Jx\*ec.Ex + ec.Jy\*ec.Ey + ec.Jz\*ec.Ez*。如果绘制此表达式，它与 *ec.Qrh* 的绘图看上去相同。我们可以轻松解构此表达式，并检查各项的

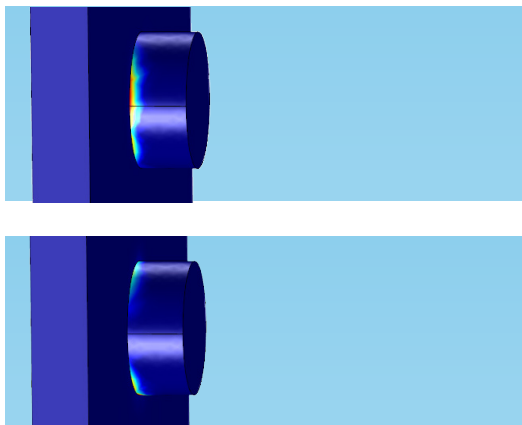


## 提示

键盘快捷键 **CTRL+空格** 键用作一个自动完成的命令，可打开替换表达式菜单，其中包含物理量列表，这些物理量的名称包含表达式框中键入的任何项。

贡献。将表达式更改为  $x$  方向的电流与电场的积 ( $ec.Jx*ec.Ex$ )；它看上去与上一个图像几乎相同。

不过，如果将其更改为  $ec.Jy*ec.Ey$ ，则会发现  $y$  方向并没有太多的功率损耗（如下所示，顶部）；它仍集中在背面螺栓周围，但比  $x$  方向的功率损耗低。在  $z$  方向的损耗减少得更明显（如下所示，底部）：



现在，绘制电流密度模  $ec.normJ$ 。您将看到电流再次集中在背面螺栓上。

禁用该表面图的节点，并将另一个表面添加到绘图组，绘制电场模  $ec.normE$ 。在这种情况下，电场再次集中到螺栓中。由于焦耳热由这两个物理量的标量积描述，因此，该绘图还会显示螺栓区域中的大部分热量。

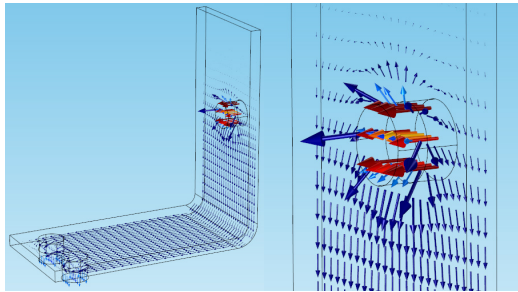
现在，禁用电场模绘图并添加体箭头。默认的绘图表达式为电流密度。您可以使用如下所示的绘图设置，也可以根据您的喜好进行调整。



## 注释

表达式遵循以下命名模式：**interface.quantity**。例如， $ec.Jx*ec.Ex$  是电流密度和电场矢量的  $x$  分量的积，就如“电流”物理场接口中定义的那样。COMSOL 软件中内置了许多其他数学运算符和函数，在 COMSOL 说明文档的 [COMSOL Multiphysics Reference Manual](#) 的 *Global and Local Definitions* 一节中提供了一个列表。您也可以创建自己的变量和运算符并手动键入它们，前提是在要绘制的实体中确保其定义的正确性。

得到的箭头图将显示母线板中不同位置的电流强度：下图中，箭头图根据电场模  $ec.normE$  的强度使用颜色表达式进行显示。



该绘图确认了最高电流区域位于螺栓中，因此这些区域的温度最高。这些箭头图还显示（如焦耳热绘图那样） $x$  方向发生的大部分电阻损耗。

## 使用派生值验证模型

在 [COMSOL Multiphysics 后处理与可视化综述](#) 中，我们简单地提及了派生值。例如，派生值除了研究仿真模型的精度外，还可以提供与您正在处理的网格有关的大量信息。此外，只有确认模型正确，才能证实网格足够精细，以正确地反映系统行为。全局计算是 COMSOL 中提供的多种派生值之一，能够很好地执行此操作。

现在，让我们打开在第一本手册中使用的散热器模型。如果安装有“传热模块”或“CFD 模块”，可通过以下方式打开散热器模型：文件 > App 库 > Heat Transfer Module > Tutorials, Forced and Natural Convection，或文件 > App 库 > CFD Module > Non-Isothermal Flow。

如果材料属性和边界条件已正确设置，则确认质量与能量守恒的程度是测量该模型准确性的重要方法。在 Results 下，展开 Derived

Values 节点。在浏览现有的子节点后将其删除或禁用，以便我们从头开始演示该流程。然后，使用右键菜单添加两个全局计算。

第一个全局计算将对整个设备的功率流执行。在设置中，导航至 [替换表达式 > 模型 > Component 1 > Heat Transfer > 全局 > 净功率](#)，并选择 `ht.ntefluxInt - 总净能量速率`。



双击或回单增加选定的表达式



## 库更新

本手册假设您已更新 COMSOL App 库。此操作可通过文件 > 帮助 > 更新 COMSOL App 库来完成。然后，单击 *Find Applications* 并在下一个屏幕中单击 *Uncheck all*。导航至您要查找的模型，选择该模型，然后单击 *Download*。



单击“计算”。“图形”窗口下方会打开一个表格，显示总净能量功率的值为：0.99996 W。由于唯一的热通量输入已设为 1W，我们可以看到，在合理的精度级别下能量守恒。

第二个全局计算将对质量流执行。在“全局计算 2”的设置中，导航至 **替换表达式 > 模型 1 > Component 1 > Laminar flow**，并选择 *spf.out1.Mflow - 质量流*。



单击“计算”。结果为  $2.709 \times 10^{-5}$  kg/s。如果乘以入口速度 (5 cm/s)、流体密度 (1.2754 kg/m<sup>3</sup>) 及入口面积 (3 cm \* 1.5 cm)，则得到的值为  $2.8 \times 10^{-5}$  kg/s，由此可见质量也守恒。

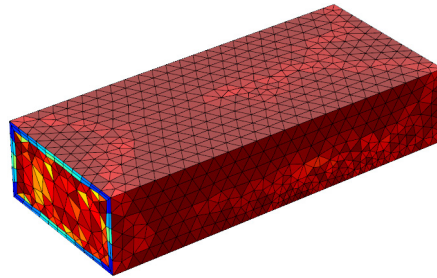
由于这些计算符合预期结果，因此我们知道网格足够精细，且模型在研究中给出了正确的操作条件。

## 网格图

后处理质量和解的精度在很大程度上取决于网格中单元的尺寸和质量。过于粗糙的网格会导致数据点太少，且扭曲的单元会影响 App 的几何与数值表示。两种结果的精度都较差。我们之前讨论了使用派生值来检查网格是否足够精细。现在，我们将重点讨论网格的质量。

确定网格质量或对模型几何上的单元进行可视化的一种方式就是创建网格图。这甚至无需求解模型便能对其进行绘制。

在散热器模型的 **Component 1** 节点下，右键单击 **Mesh** 节点并选择“绘制”。您将看到如下所示的图：



附带的颜色图例范围从 0 到 1，且默认情况下会描述单元的质量。颜色也可基于单元尺寸，设为均匀的颜色或全部禁用。



网格质量是网格单元各向同性程度的一种测量方式。具有相等边长的单元（例如二维等边三角形单元）的质量为 1。完全展平的无面积三角形的质量为 0。相似的几何公式可用于三维四面体单元。对于其他单元类型，如块单元和棱柱单元，其质量具有不同的含义。

## 参考

有关全局计算的简介，请参阅 [COMSOL Multiphysics 后处理与可视化综述的数据集、派生值与表格章节](#)。有关派生值和解释结果的更多信息，请转至本章末尾的 [结果解释操作一节](#)。

## 提示

有时，需要细化特定区域的网格以提高精度，尤其是在解中有大梯度的区域。此细化操作可以使用 COMSOL 中名为 *自适应网格细化* 的特征来完成，该特征可以分析解中的误差并相应地细化网格。有关如何在结果图中显示网格的详细信息，请参阅 [高级提示与技巧](#) 章节中的 [组合绘图类型](#) 一节。

## 变形、高度表达式及缩放

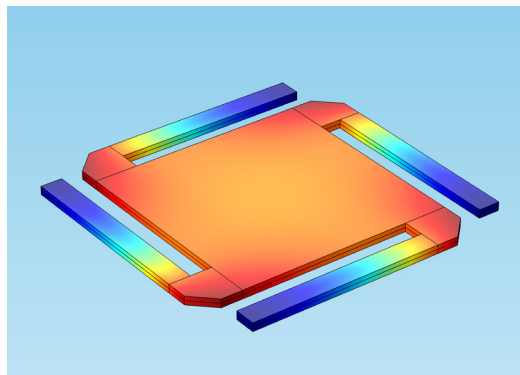
有多种方式创建在视觉上夸大变化的结果图，如位移、弯曲或收缩。这有助于变形可视化，尤其在按 1:1 的比例绘制的变形不那么明显时。

我们将使用两个模型来演示这一功能：压电换能器和微镜。尽管您自己可能不会使用此类模型，但这些技巧适用于处理多种物理现象的任意模型（例如，在结构力学图上显示位移的方式与非线性和压电材料相同，因为它针对的是弹性材料）。

如果安装有“MEMS 模块”，则导航至文件 > App 库 > MEMS Module > Actuators 并打开微镜模型。该模型模拟一个静电控制的微镜。这些光学半导体通常用作反射装置，如数字电影制作中使用的光学转向器。

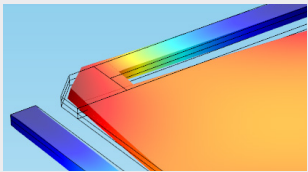
三维结构分析可以确定适量提升镜子所需的变形和应力。分别针对一个具有钢板的设备和一个具有铝板的设备执行该分析，且结果将描述微镜对不同级别的预应力作出的响应。

如果您在该模型中继续操作，请将带有表面图的三维绘图组添加到“结果”节点。位移的表达式会自动输入表达式框中，继续单击“绘制”。



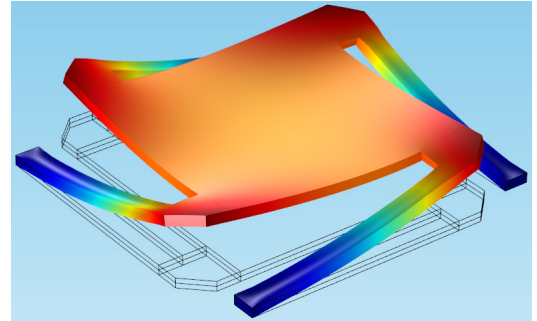
### 提示

您也可以尝试  $x$ 、 $y$  和  $z$  分量，以查看微镜在各个方向的变形情况。下图显示  $z$  分量设为零时的扭曲变形（仅在  $x$  和  $y$  方向）。



该绘图描述微镜的不同区域显示的变形。但我们要让它看起来更逼真一些，以更好地描述该移动。

将变形添加到表面图中（右键单击 Surface 1 并选择变形）。软件会自动输入  $(u, v, w)$  以绘制位移场的分量。将比例因子更改为 1 并单击“绘制”。



现在，我们可以看到发生的变形，其下方的边显示了微镜的原始位置。

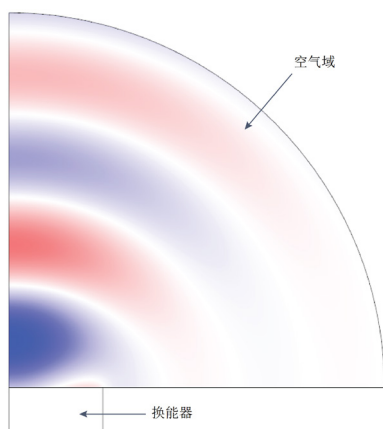
接下来，让我们看看压电换能器。如果安装有“声学模块”，则可以在文件 > App 库 > Acoustics Module > Piezoelectric Devices 中找到此模型。

压电换能器用于将电流转换为声压，反之亦然。在大量的设备和广泛的应用中都能找到压电换能器，如超声波设备、声纳、麦克风及生物成像。

该换能器由矩形的压电材料表示，且一边接地。空气域由圆的四分之一表示。我们将可视化该换能器施加 100 V 的电压时，周围空气中产生的声压。

创建新的二维绘图组并为其添加表面图。导航至替换表达式 > 模型 > Component 1 > Pressure Acoustics, Frequency Domain > 压力和声压级，并选择  $acpr.p\_t$  - 总声压场作为绘图表达式。

在下图中，颜色设置已设为具有对称颜色范围的 WaveLight 颜色表：



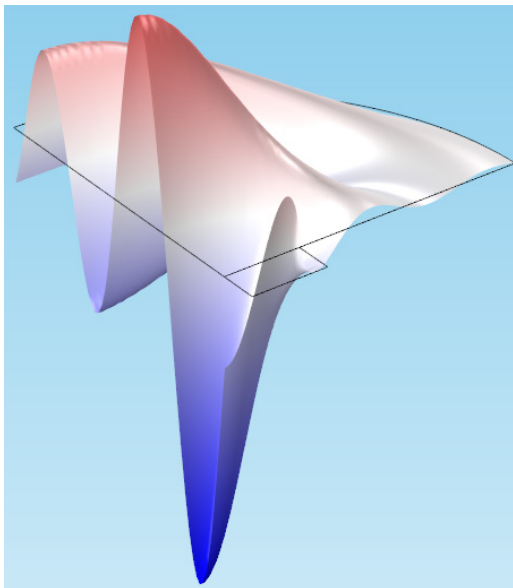
我们可以看到压力场穿过空气域，并随着远离换能器而越来越弱。但如果我们要更仔细地检查这些波，可以添加一种称为高度表达式的变形，从而得到扩展的压力场三维视图。

对于本质上波动的结果或当某个标量或矢量主要沿一个方向变化时，高度表达式特别有用。不同于需要更多设置的其他变形，通过高度表达式可以轻松地对波峰和波谷进行可视化。

右键单击“表面”节点并选择高度表达式。数据将自动从绘制声压的父节点中获得。



在“比例”选项卡中，确保将比例因子设为 0.1 或更小（如果将其设为较大的量，例如 1，便会理解此操作的必要性）。然后单击“绘制”。



## 结果解释操作

为评估模型的精度，理解其物理效应及验证设计，通常需要对某个解执行操作。这些操作可能包括计算平均值、查找相关矢量的局部极大值和极小值，或根据实验数据来检查仿真结果。

让我们来看看针对数据集和派生值的一些可用操作。

### 平均值

可以对一组域的特定数据集计算平均值。我们将检验一个管中的湍流模型来进行演示（再次强调，这些技巧适用于多种类型的模型）。如果安装有“CFD 模块”，则通过以下方式打开求解的管道弯头模型：文件 > App 库 > CFD Module > Single-Phase Benchmarks。

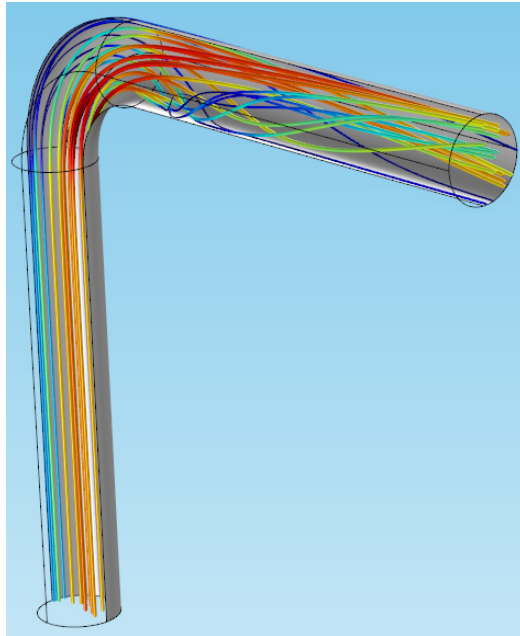
此模型使用  $\kappa$ - $\omega$  湍流模型来模拟 90° 管道弯头中的流动。它包含两个不同的组件；我们将检查第二个组件。

### 参考

有关数据集和派生值的简介，请参阅 [COMSOL Multiphysics 后处理与可视化综述的数据集、派生值与表格章节](#)。



看一看压力 (*spf2*) 绘图组，它包含管内的流体速度和压力。在下图中，我们可以看到显示水流速度的流线。该绘图显示弯曲后的分隔区域以及由向心力引起的涡流。

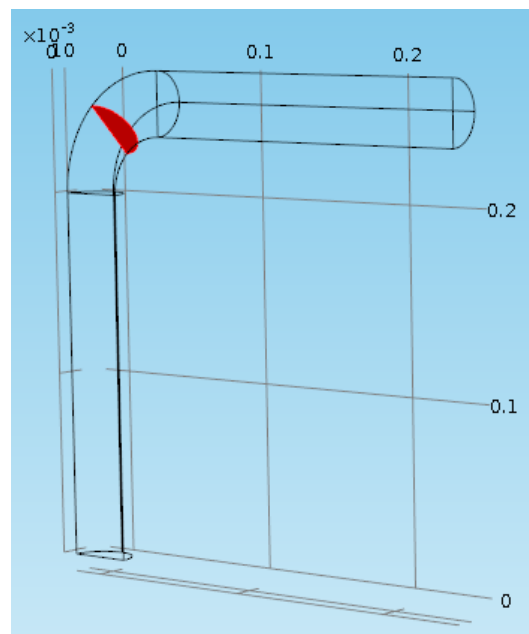
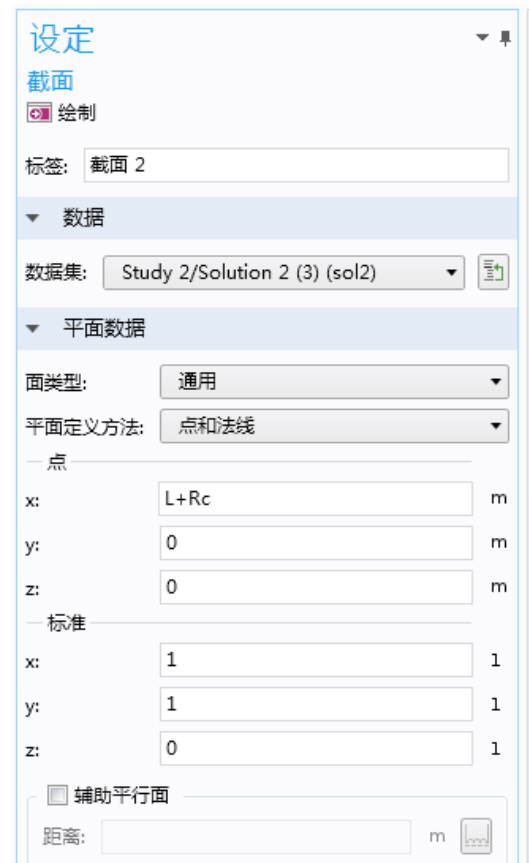


但假设我们希望确定所需流率的泵的尺寸，或弯曲对总压降的贡献，或假设我们需要测量特定平面上的压力，并将得到的结果与工程相关性进行比较。

为此，可以在管道弯头中创建截面，以测量从入口到弯头的压降等，并使用曲面平均值来计算结果。

尽管某些数据集和评估已存在，我们仍将从头开始演示该流程。

右键单击 **Data Sets** 节点并选择 **截面**。平面的位置应由入口管的长度  $L$  和弯曲处的半径  $R_c$  来定义。为将平面定向为垂直于管壁并位于弯曲的中点，请将法矢设为  $(1,1,0)$ 。



右键单击 **Derived Values** 节点并选择 **平均值 > 面平均**。对于数据集，选择您刚创建的截面解。在表达式框中，键入  $p_2$ （用于此模型第二个分量的压力表达式）。

单击“计算”。出现的表格将显示压力，约为 1970 Pa。

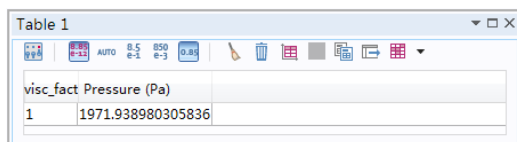
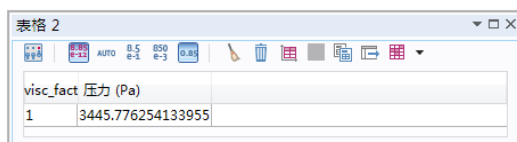


Table 1	
visc_fact Pressure (Pa)	
1	1971.938980305836

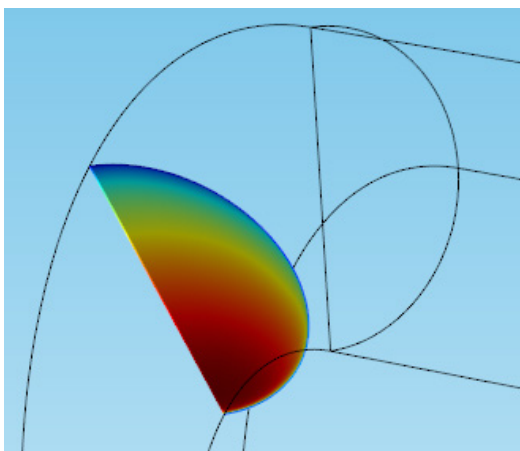
我们将使用另一个面平均值来查找入口的压力。添加第二个面平均值，并使用 Study 2/ Solution 2 (3) 作为数据集，其中包含分量 2 的解。

然后选择入口边界（边界 1）并再次使用表达式  $p2$  进行计算。



表格 2	
visc_fact 压力 (Pa)	
1	3445.776254133955

在这两次计算中，我们看到从入口到弯曲中间的压降非常高 - 约为 1500 Pa。如果在截面上绘制速度大小，还会看到从管道弯头外半径到内半径的速度变化非常快。这就对压降做出了解释。



### 等值线图

等值线图是说明某个设备是否可适应预期操作条件的最快且最有用的一种方式 - 例如，设备的某个区域是否将承受高于极限的温度或大于材料屈服强度的应力。

我们将在 [COMSOL Multiphysics 后处理与可视化综述手册](#) 中使用的滑轮模型上对此进行测试，在该手册中我们向读者介绍了：解、截点及表格。通过以下方式打开该模型：[文件 > App 库 > COMSOL Multiphysics > Structural Mechanics > stresses in pulley](#)。

在 Results 节点下，有一个二维和一维绘图列表。添加另一个二维绘图组并对其添加等值线图。默认情况下，表达式将描述该滑轮在 9000 rpms 时产生的位移。将表达式更改为 `solid.mises` 以转而查看应力。在“颜色和样式”选项卡中，将等值线类型设为 **填满**。



数据

数据集: 解: Study 1/Parametric Solutions 1 (sol3) [dset3]

参数值 (n): 9000

表达式

表达式: `solid.mises`

单位: MPa

描述: von Mises stress

名称	值	单位	描述
solid.refpntx	0	m	Reference point for moment computation, x c...
solid.refpnty	0	m	Reference point for moment computation, y c...
solid.refpntz	0	m	Reference point for moment computation, z c...

标题

级别

颜色和样式

等值线类型: 填满

填充等值水平以外的面

着色: 颜色表

颜色表: Rainbow

颜色图例

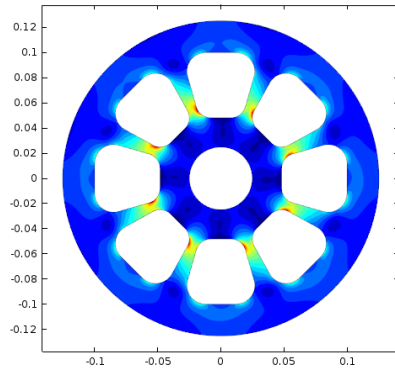
反色表

对称颜色范围

### VON MISES 应力

von Mises 应力的绘图表达式 `solid.mises` 位于 [替换表达式 > 模型 1 > Component 1 > Solid Mechanics > 应力](#) 下。

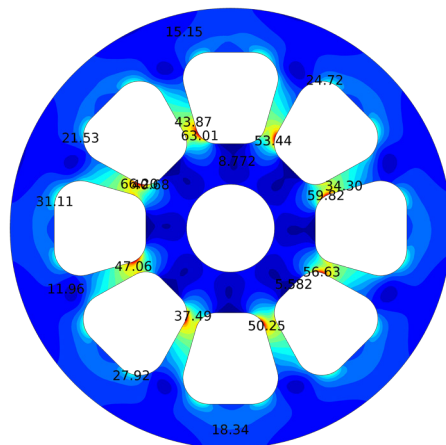
等值线颜色显示了高应力区域和低应力区域之间的明显区别；最高应力的等值线可用于确定滑轮是否会损坏。



为了更清楚地查看每个等值线边界的确切值，可复制该绘图。在新绘图中，将等值线类型设为线，并选中级别标签框。



然后单击“绘制”。



新绘图显示每个等值线的值，最高应力出现在连接的最薄区域（约为 63 MPa）。这些标签在大致查看数据时非常有用；如果一个区域的应力过高，您立即便能知晓。

### 合并

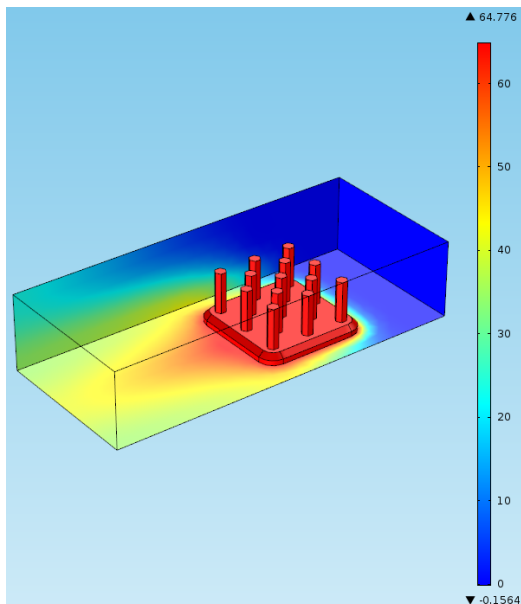
“合并”功能可以组合两个数据集中的解，以供您进行对比。此功能对以下操作非常有用：可视化两个解之间的差，创建包含多个解的总和，或查看两个不同的网格如何对结果产生影响。

我们将再次使用散热器模型。在如下所示的模型中，我们添加了基于入口平均速度（范围从 0.05 m/s 到 0.5 m/s，步长为 0.05 m）来计算研究的参数化扫描。（这些值纯粹用于演示目的，对于大多数标准冷却风扇而言并不现实。）

合并解可以添加到“数据集”节点中。我们将使用新的参数化研究，并比较使用两个不同速度时得出的数据。 $U_0 = 0.05$  时得到第一个数据（其中， $U_0$  是空气吹过散热器的平均入口速度）。第二个数据使用相同的数据集，但  $U_0 = 0.5$ 。组合方法应设为差集。

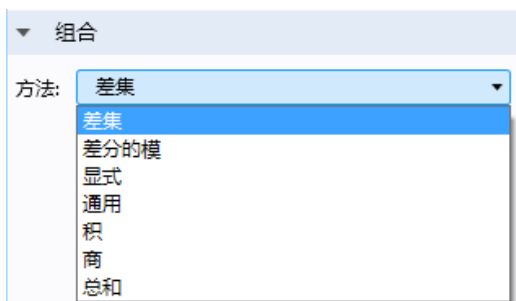


如果使用基于“合并 1”的曲面创建新的三维绘图组，则会发现最慢气流 ( $U0 = 0.05$  m/s) 产生的温度比最快气流高出约 64 K。



这意味着如预期那样，风扇速度对冷却有着相当大的影响，而仿真有助于准确量化此类影响。对于此类设备，通过研究不同流速的温度结果，这些结果可用于确定风扇的最佳气流速度。

最后请注意：尽管“合并”运算符有很多组合方法，但有两个特别值得一提：*通用*和*显式*。大多数组合方法都基于“通用”组合方法发生变化。类似于混合成分，一旦合并，“合并”解便不会识别单独的成分；这就限制用户必须为每个解使用同一变量。要绘制相似的简单函数，可以执行  $f(v)-g(v)$  或  $f(u)-g(u)$ ，但不能执行  $f(u)-g(v)$ 。



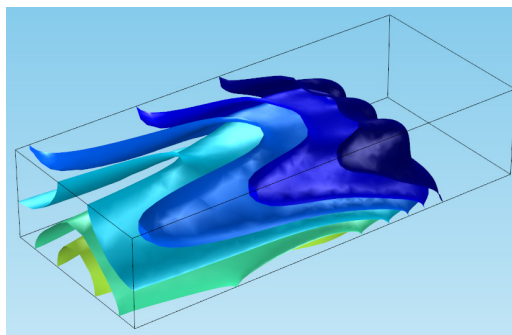
“显式”组合方法可供您在实施操作时在合并函数中仍保留单独的数据集 - 例如，它们在使用“合并”解的绘图表达式中保持可用。COMSOL 可创建两个新的运算符用于访问数据集中的物理量；因此，函数  $f(u)-g(v)$  可以使用“显式”方法来实现，前提是  $u$  是  $f$  中的有效变量，且  $v$  是  $g$  中的有效变量。

### 过滤器

有时，整个绘图区域实际上会妨碍您查看模型的内部。但 COMSOL 可以轻松“去除”绘图，便于您进行查看。此功能称为过滤器，并可添加到二维和三维绘图中（流线类型除外）。

与通过选择来添加多个数据集相比，过滤功能更简单且计算量更少，可供您通过指定范围来限制绘图表达式。为了解释结果，此功能提供了一种非常有效的方式来毫无阻碍地近距离查看物理效应。

在散热器模型中，三维绘图组 *Isothermal Contours (ht)* 包含等值面图以显示温度。在等值面图设置的“级别”选项卡中，级别数设为 10。



此绘图显示温度等值面。但我们看不到散热器本身。

### 提示

如此处的演示那样，合并实际上不需要两个求解器 - 也可以使用“合并”数据集来检查一个通过两个不同参数值计算的解。

### 参考

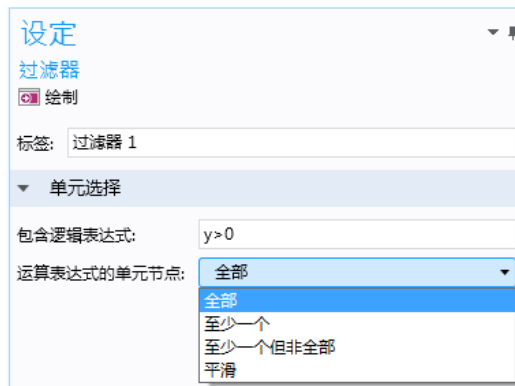
有关等值面的简介，请参阅 [COMSOL Multiphysics 后处理与可视化综述的绘图类型](#) 章节。

在本例中，如果要添加仅包含一半几何的解，需要创建截面并进行多次谨慎的选择。我们将使用过滤器来代替。

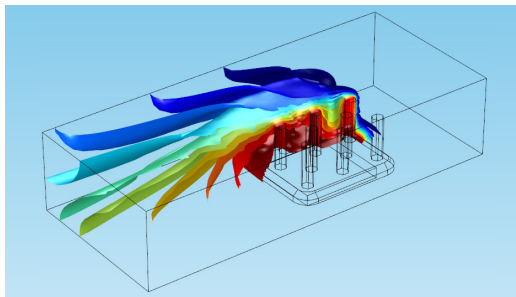
右键单击等值面图节点并选择过滤器。过滤器设置可供您选择逻辑表达式来指定要包含的绘图表面区域。例如，将表达式设为  $y > 0$  时会排除坐标系  $-y$  象限的等值面区域。

运算表达式的单元节点下拉列表可供选择要包含哪些独立的网格单元；默认情况下，它设为全部。其他选项包括：

- 至少一个，其中所含单元的逻辑表达式至少应用于一个节点，并可应用到每个节点
- 至少一个但非全部，其中所含单元的逻辑表达式至少应用于一个节点，但不应用到每个节点

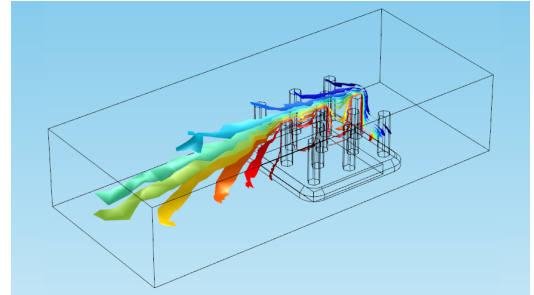


此时将表达式保持为全部并单击“绘制”。



现在，我们可以在  $y > 0$  的任意位置看到温度表面。

将运算表达式的单元节点框更改为至少一个但非全部。




此选项将围绕逻辑表达式绘制区域 - 在本例中，绘制与线  $y=0$  重叠的单元，使部分节点不满足  $y > 0$  的条件。在围绕值发生突变的线或边界进行绘制时特别有用。

通过不同的后处理方式来帮助您解释结果的演示到此结束：包括隔离或选择解的特定部分，计算特定点的变量以及对数据集进行合并。请继续阅读，以了解在 COMSOL 环境中使用相机和查看工具的简介。

# 可视化工具

## 视图和相机控制

“视图”节点是在“图形”窗口中定向对象的最强大工具之一。视图位于“定义”节点下，可帮助您设置精确的透视图和所需的场景样式。在此可以添加灯光、调整其角度和明暗度，配置颜色和排列位置，以及隐藏或显示模型区域。要绘制类似剧院的场景，“视图”节点可供您在拉开帷幕开始演出之前先设置舞台。

要查看应用于特定绘图组的“视图”节点，单击绘图组节点（如*三维绘图组 1*），并检查“绘图设定”选项卡。可以在*视图*框中更改应用于绘图组的视图，或通过单击下拉列表  旁的*切换到源*按钮直接导航至视图。

### 相机及其快捷方式

相机控制位于“视图”节点下方。如同摄影或电影中那样，正确定位相机可帮助您突出显示某些特征，以获取所需的视图。COMSOL 提供的鼠标和键盘快捷键可以控制相机，它们是创建较优取景的最有效的方式。

打开任意模型，并在“视图 1”下单击“相机”节点。相机设置可控制角度、位置、缩放及相机透视图。想像相机的一种方式是在“图形”窗口前放置一个物理相机；当您看到某个对象时，是直接通过相机取景器来观察场景。

这意味着当您在“图形”窗口中移动对象时，实际移动的是*相机*，而不是几何本身，除非您正在执行如刚性变换之类的几何操作。

接下来的页面显示了用于定向相机的一些常用快捷方式。

本章中的卡片将使用母线板模型（文件 > App 库 > COMSOL Multiphysics > Multiphysics > busbar）来演示快捷方式，但我们鼓励您在自己的仿真中进行尝试。以下是“相机”设置的外观：

**设定**

**相机模式**

 更新

标签: Camera

---

**相机模式**

投影: 透射

缩放角: 12 deg

查看比例: 自动

---

**位置**

x: -3 m

y: -4 m

z: 3 m

---

**目标**

x: 0.0525 m

y: -0.025 m

z: 0.0475 m

---

**向上矢量**

x: 8.9407E-8

y: 2.98023E-8

z: 1

---

**旋转中心**

x: 0.0525 m

y: -0.025 m

z: 0.0475 m

---

**查看偏移量**

x: 0

y: 0

### 信息

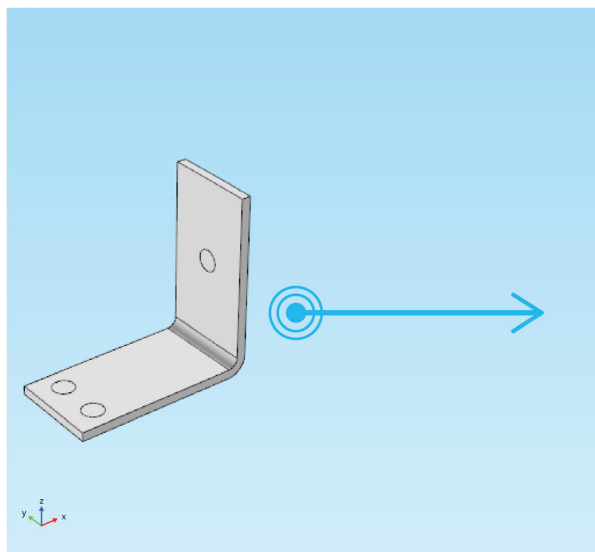
对于 Mac 用户：第三个和第六个快捷方式只能用于双键鼠标，或带有中间滚轮的鼠标。



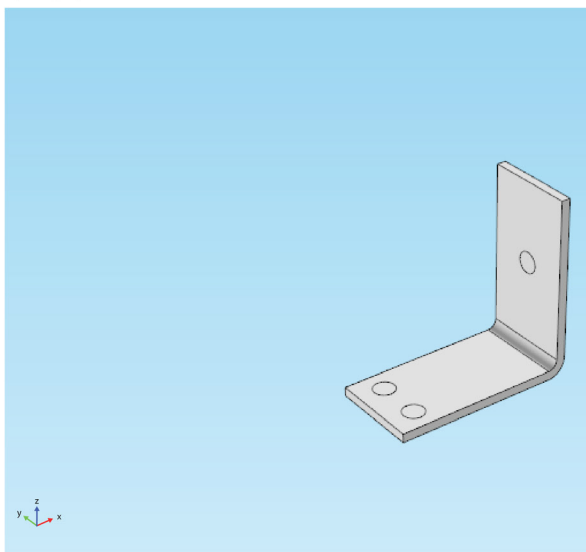
右键单击并拖动。第一个快捷方式可在相机取景器平面（“图形”窗口平面）上将可见框架左移、右移、上移或下移。这会更改“察看偏移量”。

**操作** 在“图形”窗口平面上四处移动可见框架。

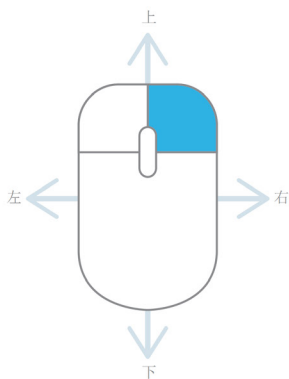
操作



最终效果



**快捷方式**



**相机**

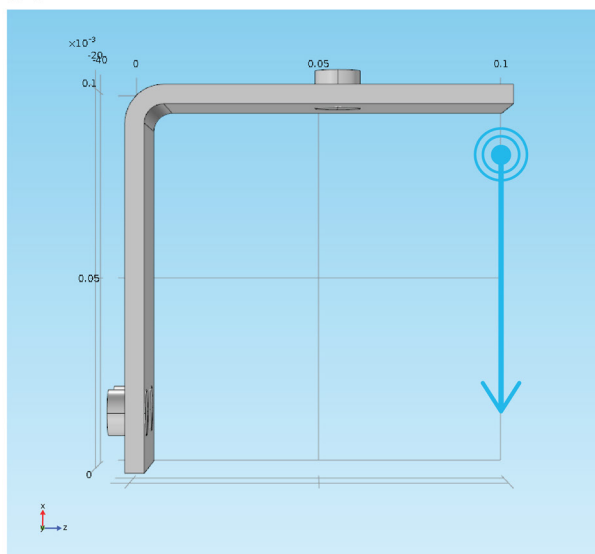
最初	最终
偏移量	
x <input type="text" value="-0.3"/>	x <input type="text" value="-0.1"/>
y <input type="text" value="-0.2"/>	y <input type="text" value="-0.1"/>



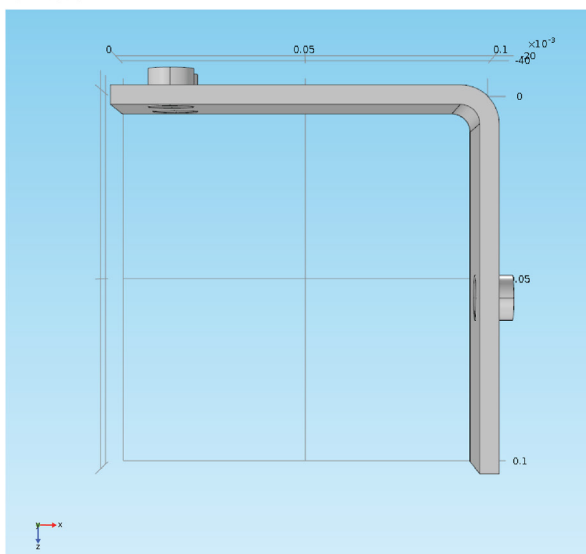
按住 **Alt** 键时单击并拖动。此快捷方式可将相机围绕垂直于“图形”窗口平面的轴进行旋转：

## 操作 旋转相机。

操作

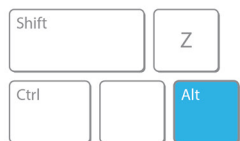


最终效果



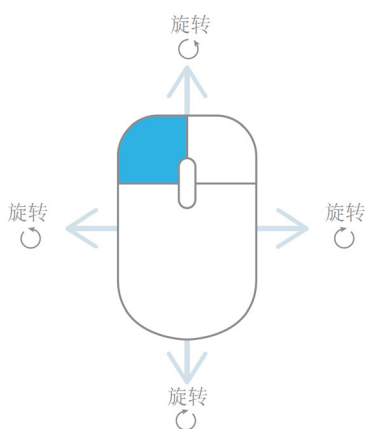
## 快捷方式

WINDOWS/LINUX



MAC

使用 Alt 键



## 相机

最初

最终

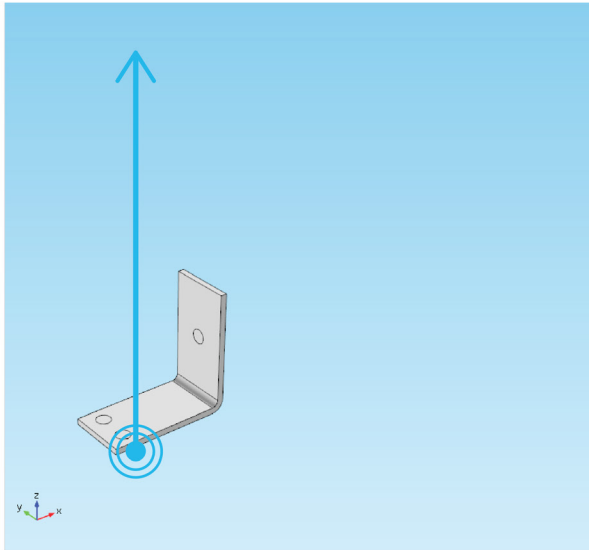
向上矢量

x	1	x	0
y	0	y	0
z	0	z	-1

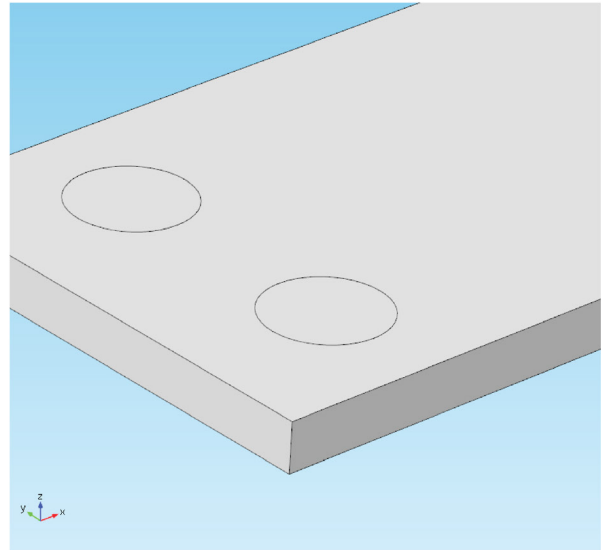
单击鼠标中键并拖动。另一个非常简单的操作，可放大鼠标所在的区域。尽管“图形”工具中的缩放按钮也可以简单快速地进行缩放，但它们是在可见窗口中心按特定的增量来放大，不受鼠标位置的影响。此操作可供您更精确地控制缩放角度：

**操作** 在单击鼠标的位置放大和缩小。

操作

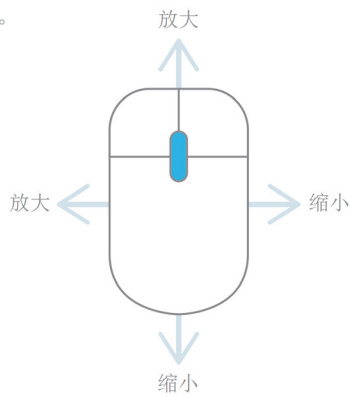


最终效果



**快捷方式**

单击并按住鼠标中键。



**相机**

最初

最终

缩放角度

42°

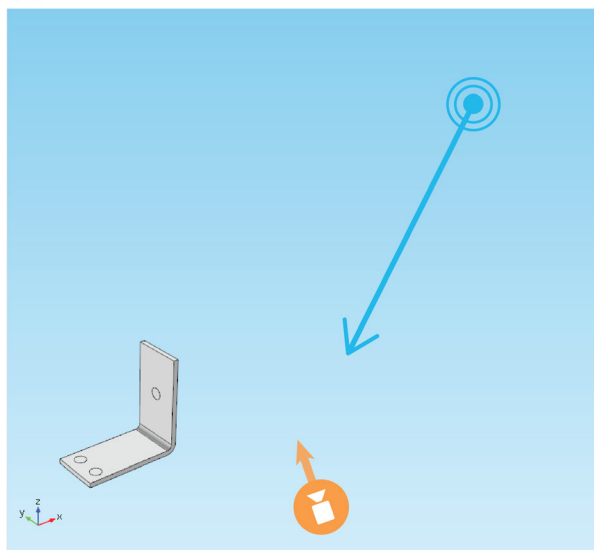
8.75°

按住 **CTRL** 键时单击并拖动。以下快捷方式可平移相机并更改其倾斜角度。此效果可更改相机查看组件几何的位置和角度（与第一个快捷方式相反，其可见框架在相机取景器平面内移动）。橙色图标表示相机方向。由于此快捷方式相对于组件几何来移动和旋转相机，模型看上去在与鼠标相反的方向移动。

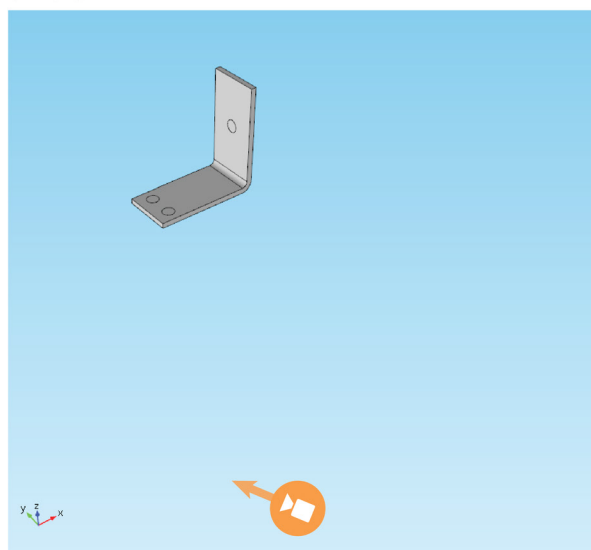
## 操作

平移相机并更改其倾斜角度，而不改变其位置。

### 操作

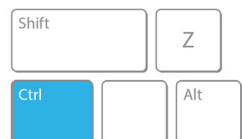


### 最终效果



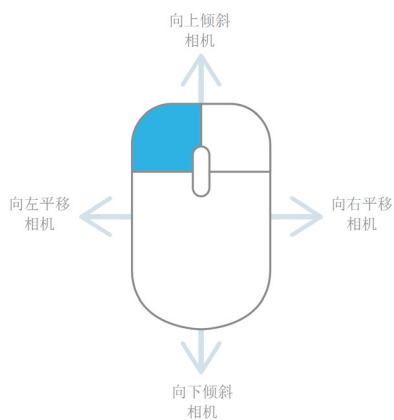
## 快捷方式

WINDOWS/LINUX



MAC

使用 Control 键



## 相机

最初

最终

目标

x 0.0525 m

x 0.075 m

y -0.025 m

y -0.075 m

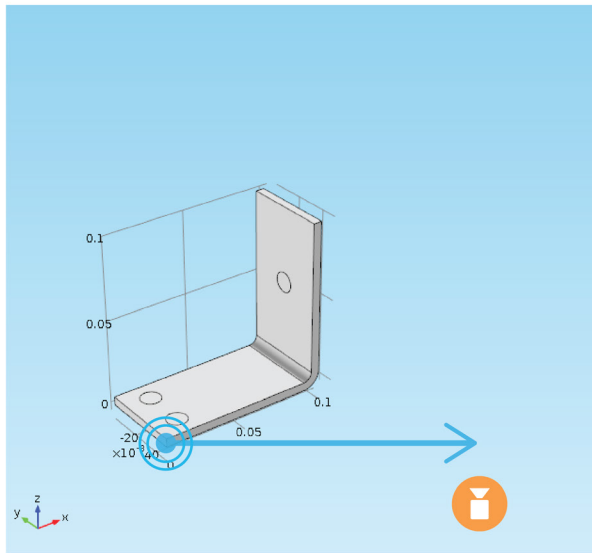
z 0.0475 m

z -0.175 m

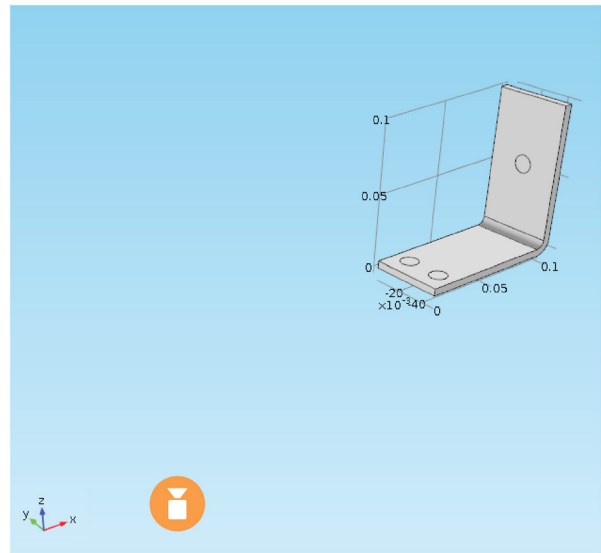
按住 **CTRL** 键时右键单击并拖动。此快捷方式可将相机上移、下移、左移和右移，但保持朝着同一方向。相机相对于组件几何进行移动，因此几何看上去在与相机相反的方向移动（但与鼠标方向相同）。

**操作** 向上/下/左/右移动相机。

操作



最终效果



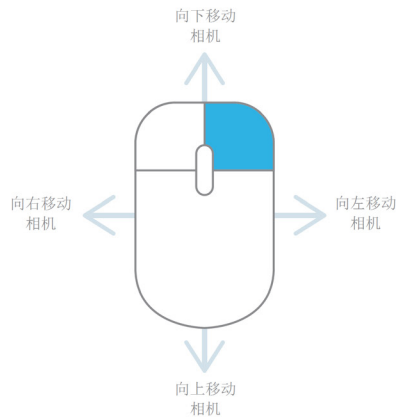
**快捷方式**

WINDOWS/LINUX



MAC

使用 Control 键



**相机**

最初

最终

位置

x	-0.35 m	x	-0.5 m
y	-0.6 m	y	-0.5 m
z	0.45 m	z	0.35 m

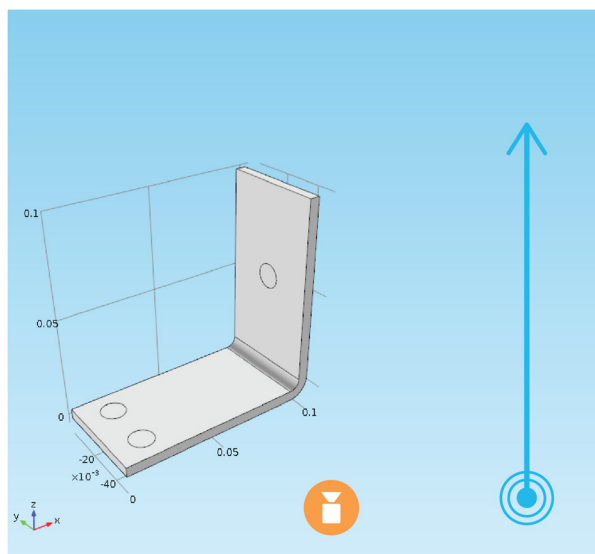
目标

x	0.06 m	x	-0.2 m
y	-0.04 m	y	0.07 m
z	0.04 m	z	-0.06 m

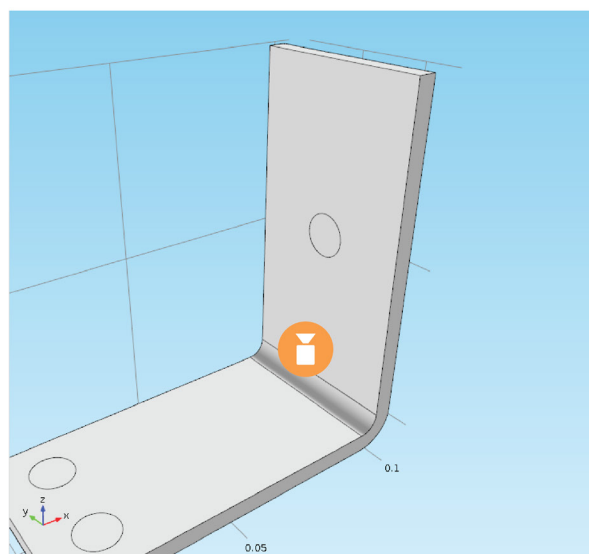
按住 **Alt** 键时单击鼠标中键并拖动。最后一个快捷方式可将组件几何保持在相机视图中心，并将相机推进和拉远（向前和向后）。与缩放操作不同，它不受鼠标位置的影响，此操作也不会更改镜头缩放的角度。

## 操作 绕模型中心将相机推进和拉远。

操作



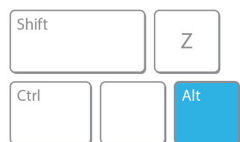
最终效果



## 快捷方式

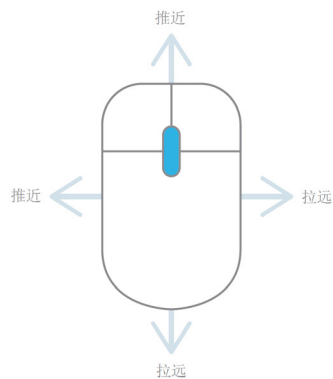
单击并按住鼠标中键。

WINDOWS/LINUX



MAC

使用 Alt 键



## 相机

最初

最终

位置

x	-0.1 m	x	-0.03 m
y	-0.25 m	y	-0.15 m
z	0.2 m	z	0.13 m

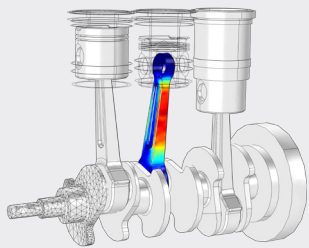
目标

x	0.3 m	x	0.37 m
y	0.3 m	y	0.4 m
z	-0.2 m	z	-0.27 m

## 灯光与场景

### 提示

往复式发动机包含很好的几何，可供您试验多个曲面、变形及不同的打光方法。有关创建以下图像的提示，请转至第 29 页的 [高级提示与技巧](#) 章节。

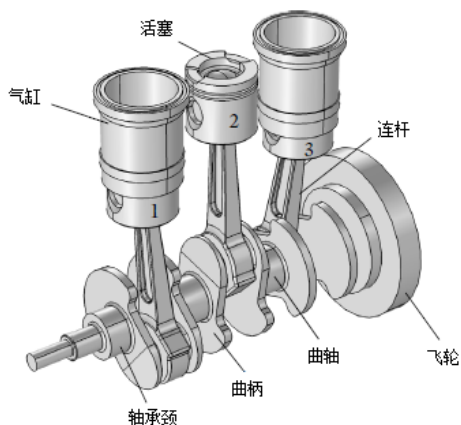


灯光能帮助照亮模型中看不清的区域，并在结果图中放置新的透视图。这些最后的修整工作可以从全新的角度来铸造设备。

要体验 COMSOL 中的灯光与场景工具，我们将使用“往复式发动机”模型。如果安装有“多体动力学模块”，则可以通过以下方式找到此模型：[文件 > App 库 > Multibody Dynamics Module > Automotive and Aerospace](#)。（如果库中没有已求解的模型，可从 [文件 > 帮助 > 更新 COMSOL App 库](#) 下载。）这里介绍的技巧适用于任意几何，但我们仍要使用该发动机，因为它包含曲线、角落及裂缝，可以使效果显而易见。

本例分析三缸发动机的多体动力学和气缸中空气-燃料混合物的热力学。仿真结果用于确定燃烧室中的压力变化、转速 (rpm)、各种组件的运动以及气缸的功率输出。该几何包含飞轮、曲轴、轴承颈以及三个气缸的曲柄和活塞。

该模型有两个组件；我们将在第二个组件中进行操作，称为“多体分析”，可以分析多体动力学。

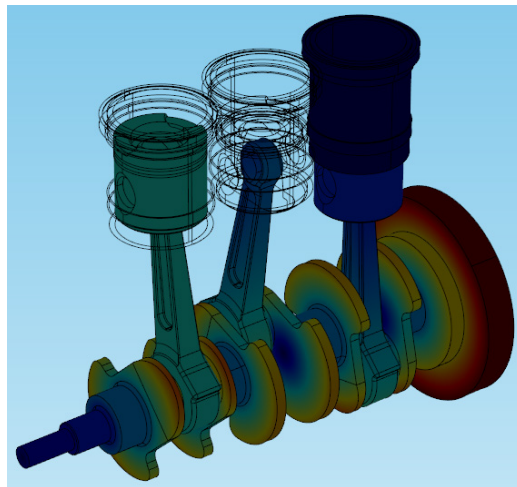


要为该发动机创建良好的灯光，需要使用多个照射在不同方向的灯光。

展开 Results 下方的 Displacement 绘图组。此绘图显示发动机开始运转后不同组件的位移情况。如果展开 Surface 1 子节点，您将看到变形。通过此变形可以看到在 0.16 秒时发动机几何移动的位置，但保留了其原始位置的轮廓。

导航至 Displacement 绘图组的 View 节点。在探索现有灯光和 Hide Geometric Entities 1 节点（可隐藏中间发动机活塞）后，请删除 Directional Lights 1、2 和 3。

如果返回位移绘图，将看到所有灯光都关闭，发动机非常暗，如下所示。在 View 节点中，该几何应显示为纯灰色。

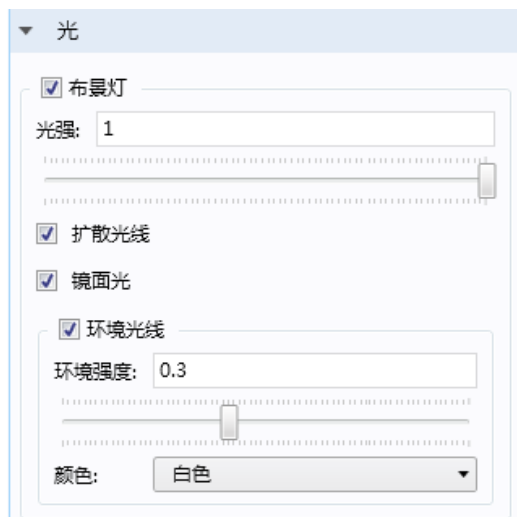


右键单击 View 2 并选择 Directional Light。“图形”窗口中显示的新灯光由四面体框内的箭头表示，箭头自动指向接近 (0,0,0) 的位置。

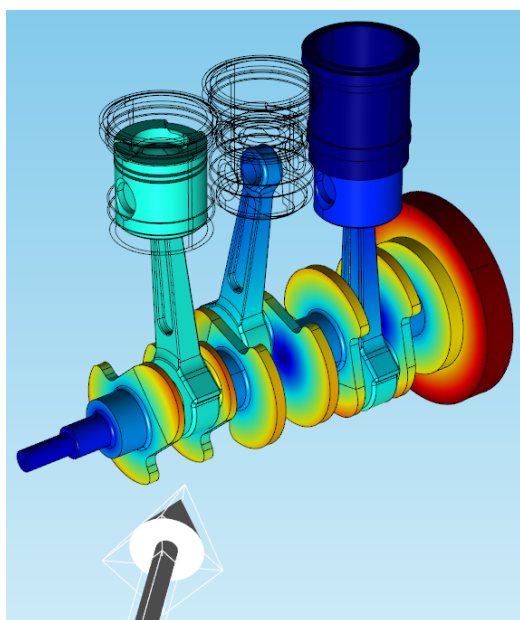
定向照明的位置由其方向定义；它们像太阳光线那样，按其自身的路径照射在几何的每个零件上，并能被壁或突起物遮挡。不同于聚光灯（将在后面提及），定向照明的位置不能更改。

通过在灯光设置的“方向”选项卡中更改各输入项，可以尝试使用不同的坐标。在熟悉灯光如何随坐标发生改变后，请创建另一个定向照明。我们将照亮发动机的某些不同区域。

我们需要一个炫目的光源来照亮整个场景。然后，为顶部和两侧添加第三个光源，一个用于在曲面进行突出显示。



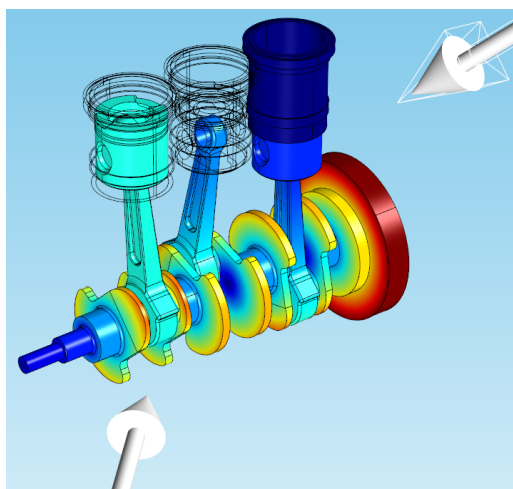
对于第一个光源，尝试将方向坐标设为  $(3,3,0)$ ，并将光强设为 0.75。此时可以照亮几何的大部分区域。



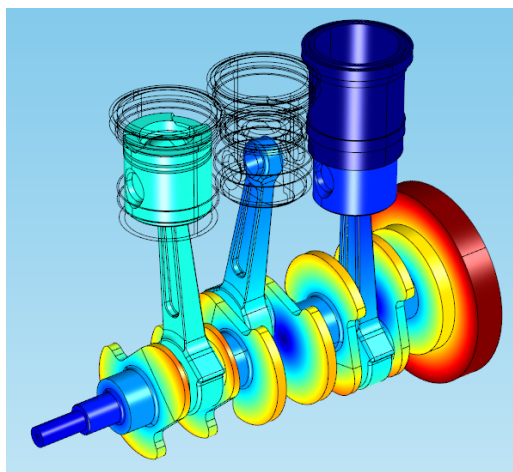
#### 提示

在设置模型后编辑灯光时，较好的做法是一次仅启用一个光源。可供您在将每个光源添加到场景中时，清楚地看到产生特定效果的对应光源。也可以在主“视图”节点设置中展开“光”选项卡，以更改环境光和整个场景的光强。在“视图”节点中操作时，会显示每个光的箭头，但只有正在编辑的光周围会显示一个框。

对于第二个定向照明，测试一下在转变坐标时会发生什么 - 尝试突出显示发动机的顶部、底部或侧面。用于创建以下场景的坐标是  $(-0.5,1,-1)$ 。



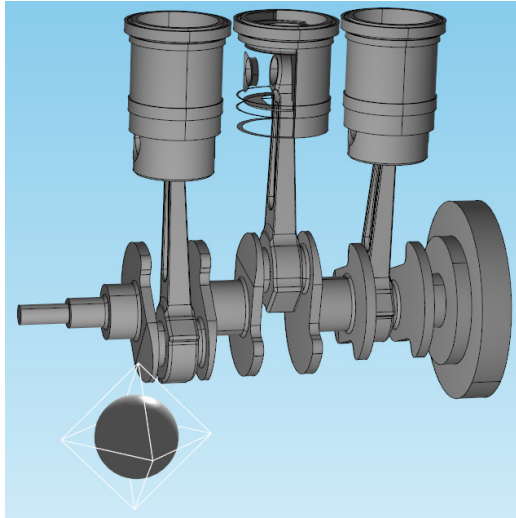
找到您满意的精确位置后，创建第三个定向照明。这是要用于曲面的光。下图中第三个光源的坐标为  $(1,1,1)$ ，但是看您最喜欢什么：



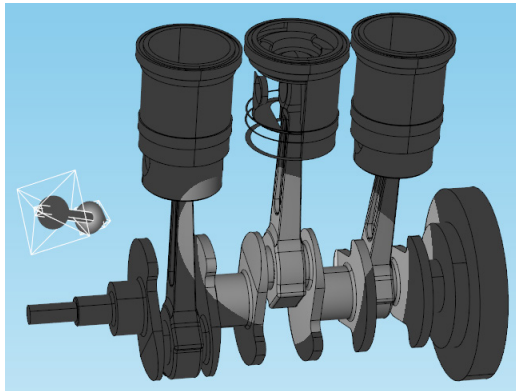


在此添加的这些定向照明是最常用的光，但 COMSOL 还提供很多其他类型的光。如果再次右键单击 View 2，可以添加点光源、聚光灯或头灯。

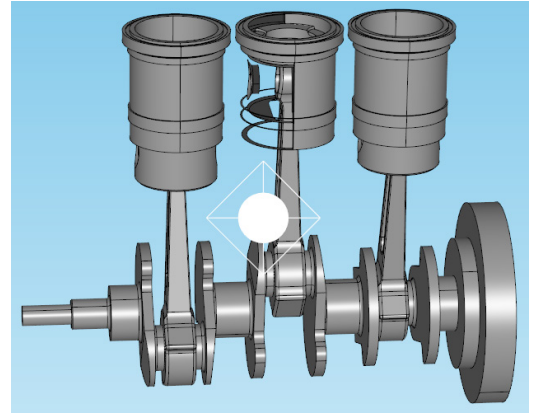
点光源就像一个灯泡；可以在所有方向发光，其设置可以控制它的位置。该点光源位于  $(-0.25, -0.5, -0.25)$ ：



聚光灯像一个手电筒，其方向和位置均由用户指定。该聚光灯位于  $(-0.28, -0.33, 0)$  并指向  $(1, 1, -0.75)$ ：



头灯从相机位置发射光线；它锁定到相机坐标系，其位置和方向不能更改。



对 COMSOL 中提供的相机和照明工具的说明到此结束。借助这些工具，您便能突出显示结果图中最重要的区域，并清楚地看到模型中发生了什么，以及生成功能强大的可视报告。

# 专用绘图类型

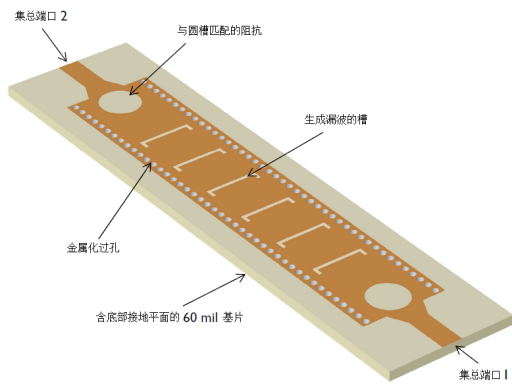
某些绘图最适合与特定的物理场结合使用，为此，这些绘图通常与特定于应用领域的 COMSOL 软件专业模块结合使用。让我们先看看这类专用绘图类型的几个示例。

## 射频 (RF) 分析的远场图

射频 (RF) 分析可处理射频电磁波的辐射和吸收。仿真可用于设计各种 RF 设备，而工程师们认为最常用的一种性能表示方式是辐射图。RF 和微波应用包括诸如天线等设备。

现在，我们来看一个 RF 设备的示例，您可以了解其辐射图。

以下所示的模型是在天线应用中使用的基片集成波导 (SIW)。漏波从顶面的槽中泄漏，从而生成可通过更改工作频率来调整的波束。



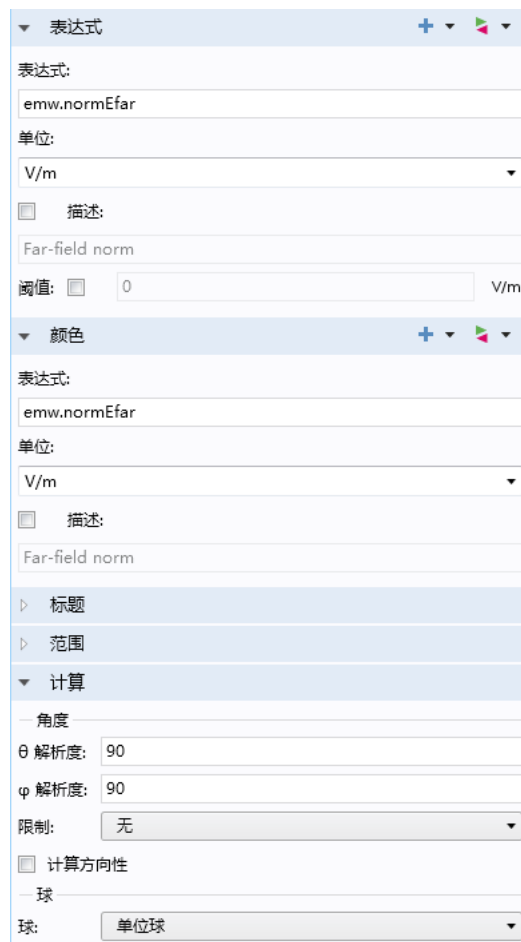
如果安装有“RF 模块”，可通过文件 > App 库 > RF Module > Antennas 打开此模型，其中的远场计算用于确定远离 SIW 的位置的电磁场分布。

远场图用于绘制电磁场或声压场远场的全局变量，因此，要用于 SIW 的绘图工具适用于许多 RF 和声学应用。

在远场图中，变量针对特定范围的角度（以下设置中的  $\theta$  和  $\phi$ ）进行绘制，而曲面则通过在计算点所在的位置对指定的球体径向变形来创建。

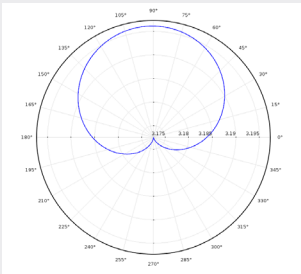
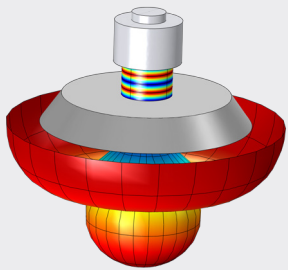
使用远场图的一个好处是，变形的球体不是模型几何的一部分，因此，绘制的方向数不受解域离散化的影响。变形球体的形状取决于指定的计算点表达式。

SIW 模型中远场图的设置如下所示。

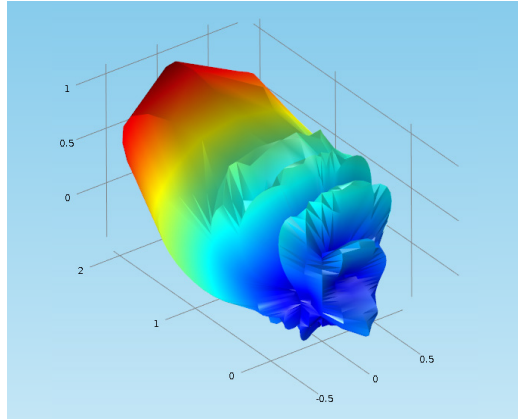


## 声学建模

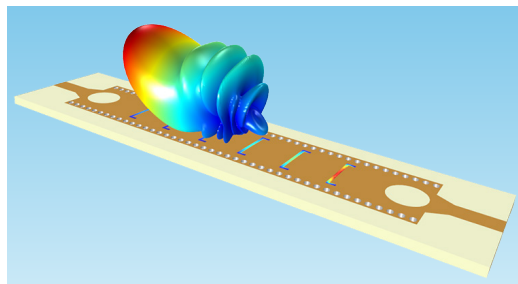
在声学仿真中，可以使用类似流程在远离正在建模的对象的位置对声压场进行可视化。以下示例显示了蘑菇头型压电换能器周围的远场声压级。例如，此类设备可用于需要产生大功率低频声波的声呐系统。



对于此 SIW，我们可以绘制远场模变量  $emw.normEfar$ 。以下绘图描述的是工作频率为 12.25 GHz 时的电场远场模，该绘图已按比例放大，以便更清楚地显示细节。



增加角分辨率可以使远场绘图更加平滑、清晰。在下图中，使用了刚性平移将波导下移，以使整个远场辐射图可见。



$\Theta$  和  $\phi$  的最大分辨率为 180（如上所示）。正如预期那样，分辨率越高，后处理操作的计算量越大。

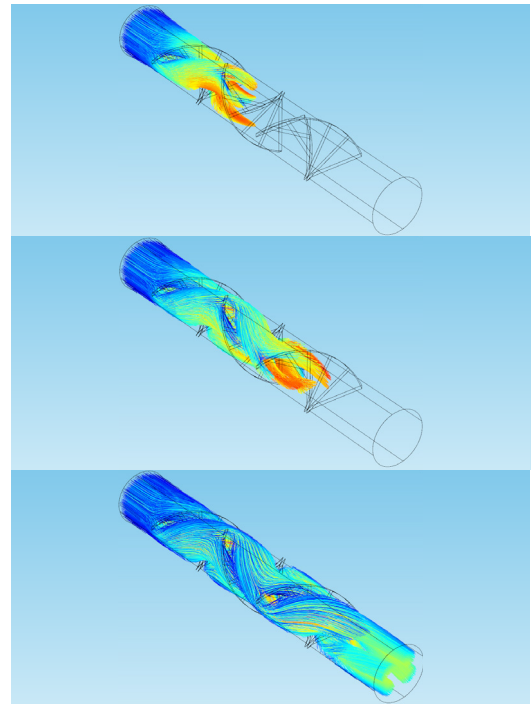
## 粒子追踪

“粒子追踪模块”用于求解不同粒子运动的一组常微分方程。粒子移动时，它们会受各种力的外场的影响，如电力、磁力、曳力和介电泳力。有很多选项可以包含粒子-边界、粒子-粒子及粒子-场的相互作用。物理场接口可用于广泛的仿真主题，例如电磁场中的离子传输、大型行星运动以及小型微流体系统中生物细胞的分离。现在，我们将在静态混合器的仿真中使用“粒子追踪模块”来演示一些后处理选项。

如果安装有“粒子追踪模块”，可从“App 库 > Particle Tracing Module > Fluid Flow > laminar mixer particle”打开本教程。该几何是一个包含一系列静态叶片的流道，这些叶片在交替方向扭曲。在本例中，混合性能够通过计算搅拌叶片带动的水引起的固体粒子运动轨迹进行评估。

我们将从本教程中包含的一些绘图开始。单击名为 Particle Trajectories (fpt) 的三维绘图组。此绘图显示到所选时间的粒子轨迹，其中的颜色表达式表示粒子当前位置的剪切速率。

此绘图可轻松进行调整，以可视化不同时间粒子的增长情况。以下序列显示在三个不同时间的轨迹， $t=1\text{ s}$ （左）、 $t=1.6\text{ s}$ （中）及  $t=3\text{ s}$ （右），且颜色表达式已更改为  $spf.U$ ，表明粒子速度的大小。要手动控制颜色范围，可在 Color Expression 1 子节点的设置中展开“范围”选项卡。

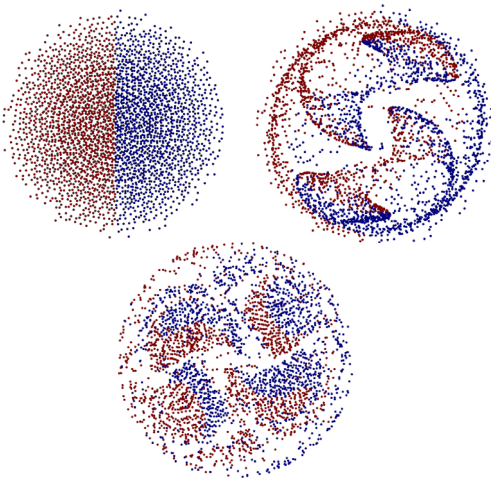


与流线图相比，“粒子轨迹”图为混合性能提供了更逼真的描述。流线图用于将矢量可视化，这是通过使用与瞬时矢量场相切的曲线来实现的。（有关流线图的简介，请参阅 [COMSOL Multiphysics 后处理与可视化综述手册](#) 的“绘图类型”章节。）另一方面，“流体流动粒子追踪”物理场接口将粒子视为不同的实体而非连续的场，并为每个粒子求解一组不同的常微分方程，因此，它正确地解释了粒子的惯性。

要对粒子的混合方式进行可视化，另一个有用的方式是使用“相图”绘图。在“相图”中，每个粒子都被描述为在用户定义的相空间中某个位置的一个着色的点。例如，两个坐标轴可以是粒子位置的两个不同的分量；此外，还可以沿一个轴绘制粒子位置，并沿另一个轴绘制粒子速度。

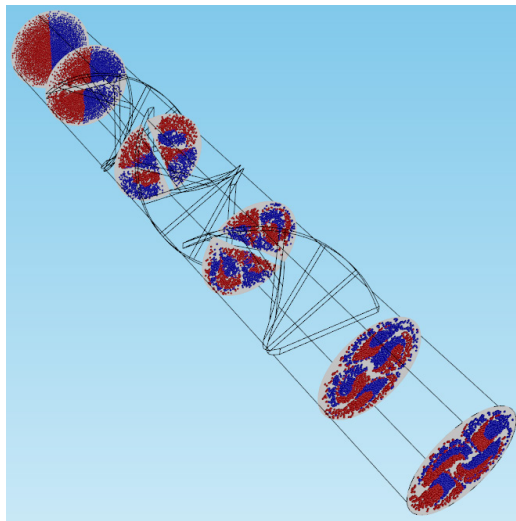
单击 2D Plot Group 5，其中包含名为 Phase Portrait 1 的绘图。在本例中，相图的两个坐标轴是粒子位置的两个横向分量。

时间值可以在“相图”设置窗口的“数据”选项卡中调整。以下显示  $t=0\text{ s}$ （左）、 $t=1\text{ s}$ （中）及  $t=4.2\text{ s}$ （右）的相图。“颜色表达式”表示每个粒子的初始位置。在最后的时间内，仍能看到全部由红色或蓝色粒子组成的局部区域，表明混合性能还能改进。



相图主要的缺点是，它同时绘制相空间中的所有粒子位置，而不绘制沿混合器长度方向的不同位置。评估混合器中指定位置的混合性能的一个更佳方式是使用“庞加莱图”。此类绘图显示粒子与使用“截面”数据集定义的一个或多个曲面相交的位置。

单击 3D Plot Group 4。在此绘图中，我们可以看到在混合开始后空间的不同平面上的粒子组，并能知道它们在到达出口时未完全混合。该“庞加莱图”使用了沿  $y$  轴上位于 0.006、0.016、0.026、0.036 及 0.042 米的平面。



本手册中的专用绘图章节到此结束。

### 截面

对于截面上的绘图，我们使用“截面”数据集，它根据三维数据集创建，并可在二维或三维绘图组中进行可视化。截面可用于创建许多平行平面。使用辅助平行面复选框并选择适当的距离或范围，以指定其他平面的偏移，如右图所示。



# 高级提示与技巧

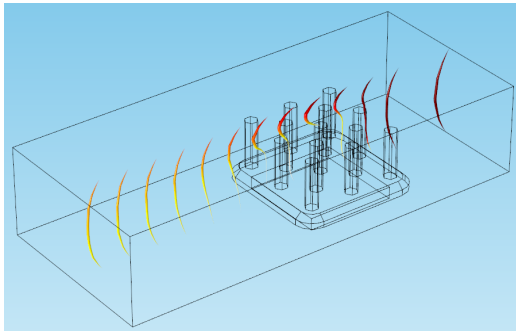
## 强大的可视化创意

本节旨在通过展示一些独特图形的不同创建方式来激发您的灵感。我们将介绍一些技巧的示例来帮助您根据结果创建新的透视图，如变形、截面、不同的绘图组合以及高级相机控制。

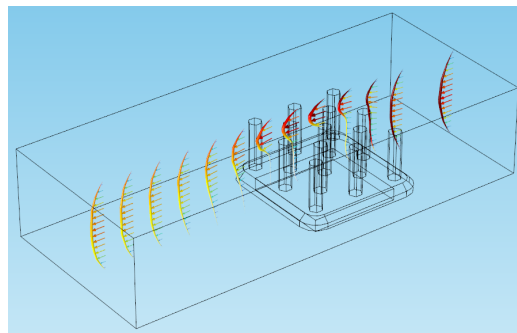
### 截面和截线

在 [COMSOL Multiphysics 后处理与可视化综述](#) 中，我们简单介绍了使用截面（及截线）在切穿模型几何的平面（或线）上对结果进行可视化。COMSOL 提供了组合这些对象的功能，这能极大地改进和简化结果图。

上次，我们看到一个线图，它穿过散热器模型的  $x$  轴，显示了通道中的空气温度和流速。以下显示的线图根据速度场  $(u, v, w)$  发生变形，其大小还控制管道的半径表达式。

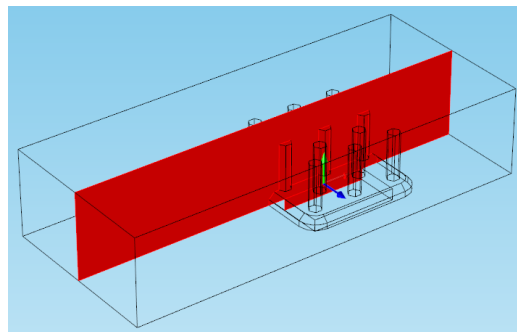


也可以在变形线旁边添加箭头图，以显示速度场。以下绘图中的箭头颜色基于速度大小  $spf:U$ 。



但可能很难看到右侧的散热器支柱周围发生了什么，因为线条太多，挡住了视线。让我们创建一些新的数据集来显示散热器和通道横截面的切面视图，以使最靠近散热器的区域清晰可见。

右键单击 **Data Sets** 节点并添加截面。在“平面数据”选项卡中，将面框设为  $xz$ -平面。单击“绘制”。根据默认的坐标，将创建一个平面，穿过通道和散热器的中心。




现在，右键单击 **Data Sets** 节点并选择 **二维截线**。选择刚创建的截面（截面 1）作为数据集。将“点 2”的位置设为  $(1,0)$ 。然后选中 **辅助平行线框**。

## 参考

有关截点及相关截线和截面的简介，请参阅 [COMSOL Multiphysics 后处理与可视化综述](#) 的 [数据集、派生值与表格](#) 章节。



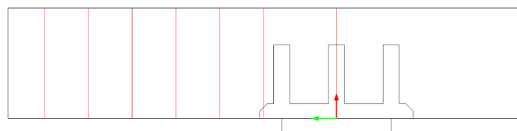
我们要对其添加一个范围，以在新平面中创建一系列垂直截线。单击距离框旁边的“范围”按钮 ，以打开范围对话框。输入以下设置：

- 开始：0.01
- 步长：0.006（将从起点开始每隔 6 毫米创建一条线）
- 停止：0.04

单击“增加”，该范围将添加到距离框中。



单击“绘制”以在通过截面创建的切面上显示截线。



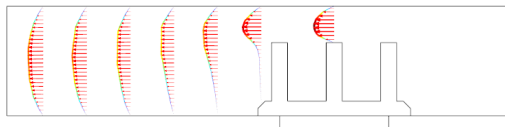
现在，使用“截面 1”作为数据集，将新的二维绘图组添加到 Results 节点。添加线图和线上箭头图。

对于线图，使用“二维截线 1”作为数据集（刚创建的截线解），且绘图表达式为  $spf.U$ （速度大小）。将线类型设为管并将管半径表达式也设为  $spf.U$ 。

对该线图添加变形，将  $x$  分量设为  $u$ ， $y$  分量设为  $v$ （速度场的分量）。

对于线上箭头图，将数据集设为“二维截线 1”，并将比例因子设为 0.025；表达式的速度框应该会自动输入。

单击“绘制”。现在，我们得到的二维横截面视图相当于先前看到的三维绘图。



尽管在可视化解的某些方面时三维绘图更有用，但此绘图可帮助您更轻松地了解当空气通过散热器时，气流在指定平面上的变化情况。

### 使用变形来堆叠结果

我们尚未提及的一种变形使用方式是在同一绘图中比较结果。这是同时查看各种不同物理量的极佳方式。这种方式会使用一些显示多个物理量的不同绘图。

我们将使用一个三维示例进行演示。如果安装有“传热模块”，可通过以下方式打开加热电路模型：文件 > App 库 > Heat Transfer Module > Power Electronics and Electronic Cooling。

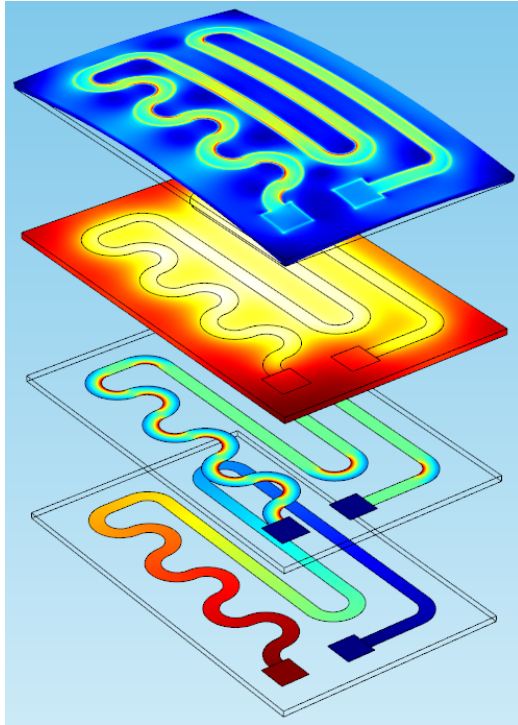
加热电路应用于许多领域，尤其是制造业。这个特殊设备包含一个玻璃板上的电阻层，在施加电压时会受到焦耳热。求解的模型中包含的结果图可显示电路中的应力、等温线、温度、电势及表面损耗。

假设我们要一次性可视化多个内容，从而获取大部分结果并将其全部排列在一起。可以使用现有绘图组来创建堆。

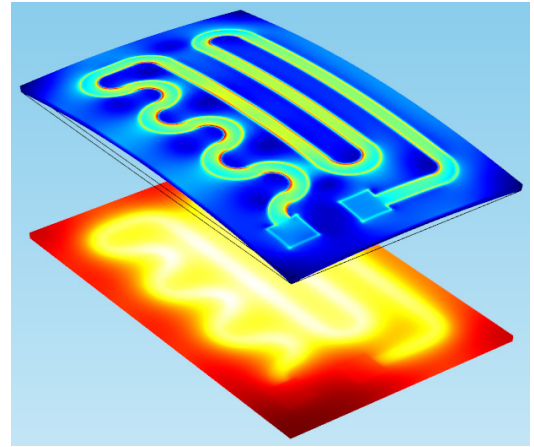
### 箭头图

正如面上箭头图使用平面上的箭头来描述矢量一样，线上箭头图使用线上的箭头来描述物理量。

新的绘图组将包含的曲面来自 Stress (solid)、Temperature (ht)、Electric Potential (ecs) 及 Surface Losses 绘图组，沿  $z$  轴间隔 50 mm:



此时阵列看上去很模糊:



我们将对温度表面添加线图，以区分设备的不同区域。

转至 Data Sets 节点并复制 Study 1/Solution 1 (1)。将创建一个名为 Study 1/Solution 1 (3) 的数据集。添加一个包含所有绘图边的选择（选择边作为几何实体层次，然后在选择框中选择所有边）。

现在，将线图添加到三维绘图组，并选择 Study 1/Solution 1 (3) 作为数据集。将表达式设为 1，并将着色设为均匀黑色。

首先展开 Stress (solid) 节点，并查看现有变形 - 它根据位移场将几何弯曲。

创建新的三维绘图组。右键单击 Stress (solid) 中的表面图并选择拷贝。（变形也将被复制，因为它是该表面的子节点。）右键单击新的绘图组并选择粘贴表面。

再复制 Temperature (ht) 节点下的表面。将其粘贴到绘图组后，在添加新的变形之前先执行以下操作：在“标题”选项卡中将标题类型设为无，并在“颜色和样式”选项卡中取消选中颜色图例框（以确保在复制该表面时，最后不会存在多个标题和颜色图例，从而避免“图形”窗口变得杂乱拥挤）。

现在，将变形添加到温度图。在以下所示的图像中，温度图在  $z$  方向下移了 -50 mm。将比例因子设为 1，并将  $x$  和  $y$  分量设为 0。

此时看不到任何变化。这是因为线图不包含为温度图添加的变形，因此，它正好位于应力表面上线的顶部。

从温度表面复制变形节点并将其粘贴到线图，从而转换绘图边。单击“绘制”。

有多种方式可以完成该阵列，但通常相比于从其他绘图组复制粘贴所有对象，仅复制粘贴绘图组中已存在的表面会更加简单。再创建两个表面图：一个显示电势，另一个显示表面损耗。下表包含我们对两者所用的表达式和变形，可以根据需要来调整变形设置：

绘图	表达式	变形
表面损耗	ecs.Qsh	-100
电势	V	-150

### 平移

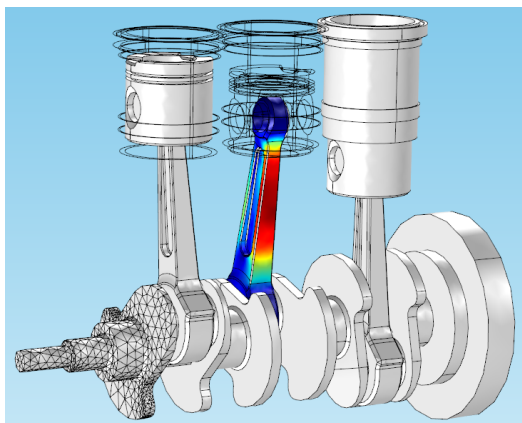
只能为每个表面图添加单个变形。因此，如果绘图中包含的变形显示电路中的位移，则该绘图也不能在  $z$  方向平移。其他每个表面都使用变形在  $z$  方向平移它们。



## 组合绘图类型

在 *COMSOL Multiphysics 后处理与可视化综述* 中，我们探讨了同时绘制模型上的多个曲面的示例。为获取强大的视图效果，有时可能需要几何上的三到五个曲面。怎样才能做到这一点而又不让图形观感过度拥挤呢？

*可视化工具* 章节中的往复式发动机图像组合了表面图、线图、变形、线框渲染及不同的颜色样式。



该图像中的有色表面仅限于发动机的一个连杆。该发动机的大部分其他区域均为简单的灰色，其中一个区域已剖分网格。

结果图包含：

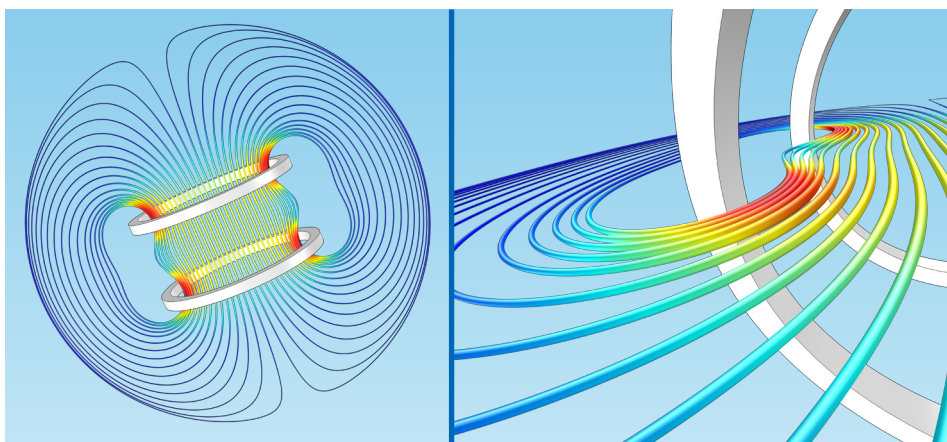
- 一个几何选择排除了中间活塞和气缸以及左侧气缸的表面图。着色为统一的浅金属灰色。该表面包含变形， $(u, v, w)$ ，对接下来的大部分绘图进行重复，以显示  $t=0.16$  秒时的位置。
- 基于仅包含中心连杆的数据集的表面图。此表面绘制了 von Mises 应力。
- 一个显示所有数据集边的线图。该绘图不包含变形，因此，它显示发动机启动位置的轮廓。

- 基于仅包含最左侧曲柄、轴承颈及连杆端的数据集的表面图，打开了线框渲染，且颜色设为黑色以显示网格单元的边。

## 高级相机控制示例

相机的一个诀窍是，有助于在模型上显示有趣的透视图。不论您要查找网格的特写以查看不同曲面的相交方式，还是要检查边界的详细信息，这些快照都能为可视化提供一个新的视角，并可供您从几何内部查看模型。

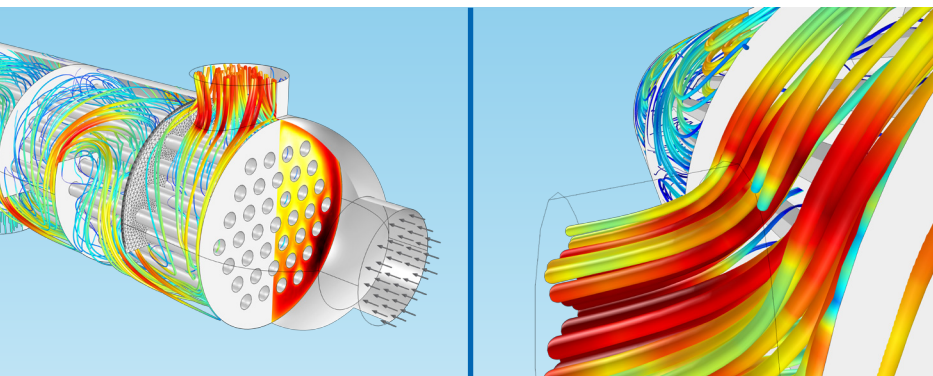
以下示例通过旋转和缩放的各种组合创建，可显示一些不同的视图。



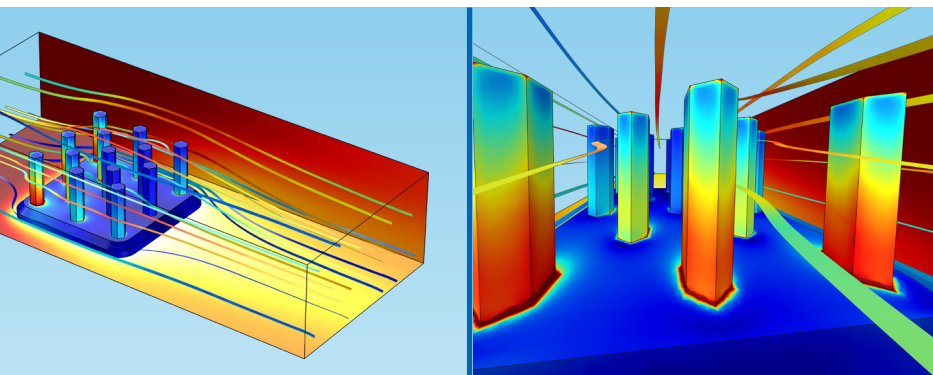
上图描述亥姆霍兹线圈的仿真，其中的流线显示磁场。这些效果是通过平移和倾斜、推动、缩放以及将相机上、下、左、右移动（参见 *可视化工具* 章节中的相机快捷方式 3-6）的组合操作来创建的。

## 线框渲染

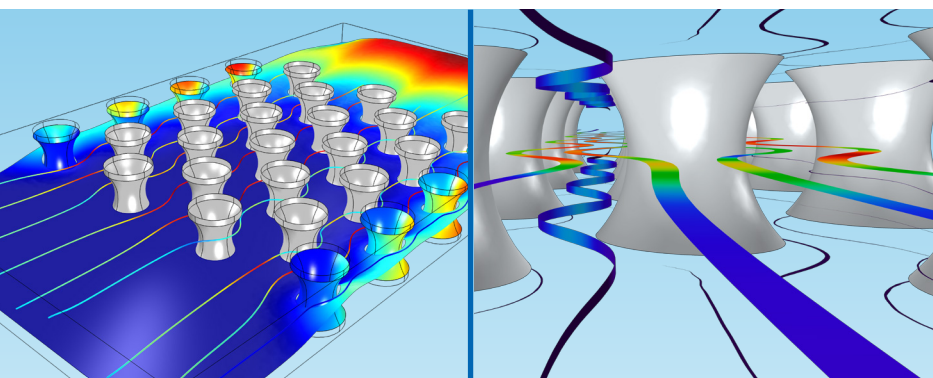
要在绘图中显示网格单元，可将新的表面添加到绘图组，并将颜色设为均匀黑色。在表面设置中，选中“颜色和样式”选项卡中的线框复选框。这通常与其他颜色的表面结合使用，以使网格在第一个表面的顶部重叠。



以上是包含流体流线的管壳式换热器。此绘图包含流线、表面、箭头和线框网格图。右侧透视图是使用旋转和缩放移动的组合操作创建的。



以上视图可以清楚地看到散热器绘图的各个柱，其中包含表面和流线。该透视图需要将相机向下移到基柱的高度，推动以及使用中键单击进行缩放。



上图显示生物传感器中的反应柱，描述了流体速度。该绘图需要移动相机角度、缩放及推动。

## 动画

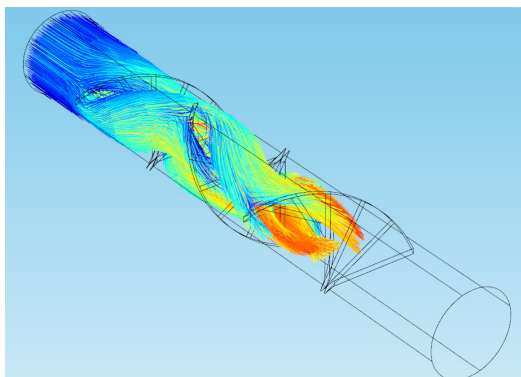
我们要在此讨论的一个 COMSOL 最终功能是导出结果。这可以获取绘图表单、表格、动画及报告。在 [COMSOL Multiphysics 后处理与可视化综述](#) 的 [导出结果](#) 章节，我们讨论了一些有关导出数据和生成结果的技巧。在本节，我们将重点讨论动画。

我们将使用层流混合器模型，当然也可以使用许多其他瞬态研究的 App 来实现这一操作。右键单击 Results 节点下的 Export 节点，在所有绘图组下方，然后选择 [动画 > 播放器](#)。“播放器”将直接在 COMSOL Desktop® 中播放交互式动画。在“场景”选项卡中，将主题设为 *Particle Trajectories (fpt)*。

在“图形”窗口工具栏中单击“播放”按钮时，您会看到粒子轨迹线出现在入口，并穿过混合器直达出口。在“播放器”设置中，还可以控制帧数和动画播放速度。



以下是动画进行中的快照：

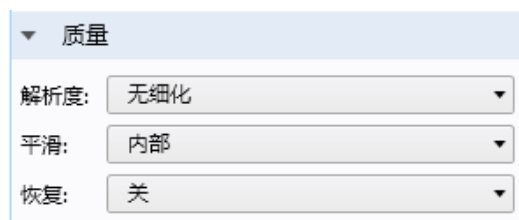


再次右键单击 **Export** 节点，并选择 **动画 > 文件**。可以在此导出视频或一系列图像并另存为文件 - 这是非常强大的功能，供您在演示或网站上只需几秒钟便可显示结果。

再次将主题设为 *Particle Trajectories (fpt)*，在“输出”选项卡的文件名框中选择名称，并根据需要更改帧和布局设置。然后在设定窗口顶部单击“导出”，以生成视频。在支持 GIF 的浏览器或播放器中打开这个新文件时，便能进行观看。

## 渲染和平滑

如果单击本指南中使用的任意单个绘图类型的节点，您将在“设定”窗口底部附近、“颜色和样式”选项卡下方看到“质量”栏。该“质量”选项卡可供选择绘图解析度，执行平滑操作的连续性，以及指定使用准确的导数恢复。



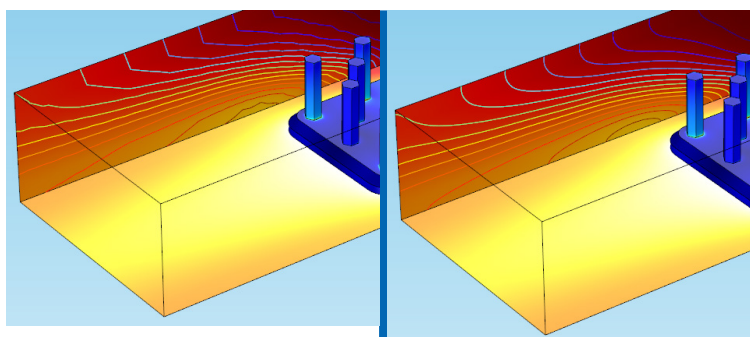
### 细化

在 **COMSOL Multiphysics 后处理与可视化综述** 手册中探索散热器模型时，我们添加了用于显示空气域背面壁上温度变化的等值线图。

该演示使用了精细网格以达到预期的平滑度级别，但也包含一定量的质量细化。

默认情况下，绘图的解析度设置为 **标准**。在下拉列表中选择解析度选项高于 **无细化** 时，意味着在渲染期间，单元可被拆分成更小的块。

看看以下无细化等值线（左）与高度细化等值线（右）之间的区别：



如果期望得到连续的解，并想提高解的精度，则在网格已足够精细时，增加解析度便是一个较好的做法。细化程度越高，则在渲染绘制的场时，在每个单元内采样的点数越多，从而改进平滑场的可视化。

对于类似这个共轭传热示例的情况，高度细化是一个很好的选择；优化连续温度分布的可视化效果不会影响结果的正确渲染。

但如果绘制的物理量变化很大，或者甚至在单元内发生不连续性，则细化过程可能会过量或产生振荡。因此，在增加细化时检查解的渲染非常重要，并需要在不改变所研究物理量行为的情况下，找到使可视化效果更佳 的设置。

例如，很多结构力学分析都需要检查高精度的应力级别；在这种情况下，细化实际上可能会错误地渲染数据，并可能隐藏重要信息，

## 恢复

“恢复”是一个保留多项式的过程，可以恢复具有已知量导数（如通量或应力）的场，并且与平滑相比，理论上的收敛更高。有关“恢复”设置的更多信息，请参阅 COMSOL 文档中提供的 COMSOL Multiphysics Reference Manual 的 *Results and Analysis* 章节。

例如某个区域的机械构件中的应力或应变传递屈服极限或突然改变。

在绘制的表达式包含不同场的组合时，细化可能也不适用。这些场可能具有不同的源和表示，而高阶采样可能导致人工振荡。如果在期望研究不连续性的位置看到连续性 - 例如在渲染材料中发生的相变时 - 这意味着该可视化隐藏了重要信息。在这种情况下，将细化设为无。

## 平滑

“平滑”下拉列表中的选项可对不连续的数据执行连续性操作 - 如细化，当您知道解是平滑的，但由于选择的离散化、网格设置或建模方法使仿真结果不连续时，此功能很有帮助。

默认选项可对除域（通常包含不同材料之间的尖锐过渡）或不同物理场类型之间的跨越边界以外的任意位置进行物理量平滑。



# 降维后处理

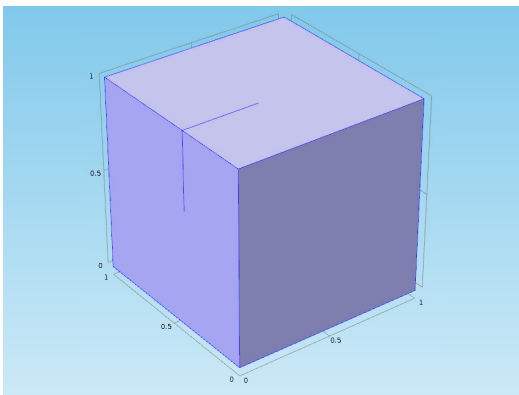
如果对包含薄壁的仿真进行后处理（这些薄壁使用指定的数学厚度而非几何厚度作为曲面或图层进行建模），则在不同类型的实体上绘制时，有时可以看到不同的结果。这意味着在我们称为**降维后处理**的情况下，一定要十分小心。

## 术语复习

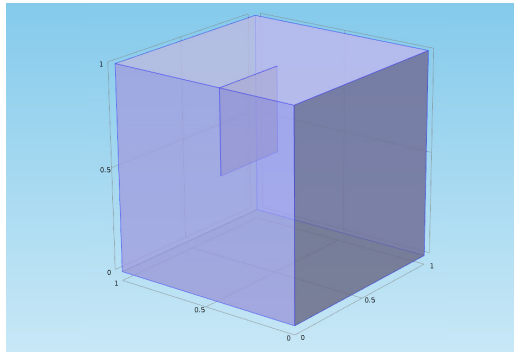
首先我们快速回顾一些术语。COMSOL 软件在涉及几何实体时使用以下约定：

- **边**指几何中的曲线（包括直线）。
- **点**指两条或更多边的交点，每个相交处都会创建一个点。截点是几何中最初没有的点，也可以创建用于后处理。
- **边界**指被边完全封闭的曲面。由于这些表面通常封闭整个域，内部曲面也称为边界。
- **域**指被边界封闭的体。

例如，在以下立方体几何中，所有外壁都是边界：



不过，从两个壁伸出的内部曲面也被视为边界，即使它在域之间不起分隔作用。



在“结果”节点下进行后处理操作时，遵循以下事实：

- **体图**将在域上绘制结果
- **表面图**将在边界上绘制结果
- **线图**将在边上绘制结果

对于某些绘图类型，明智的做法是注意它们在哪种类型的实体上进行绘制。例如，箭头图有三种样式 - 线、曲面和体 - 各自对应适当的几何实体。流线图可应用于三维和二维绘图组，但它们在三维的域上绘制结果，而在二维的边界上绘制结果。同时，网格图非常普遍（适用于除极坐标图以外的任意绘图组），而一维绘图包含的绘图类型选项则不适用于其他维度。

此术语表与本手册最后的章节尤其相关。

## 薄层属性

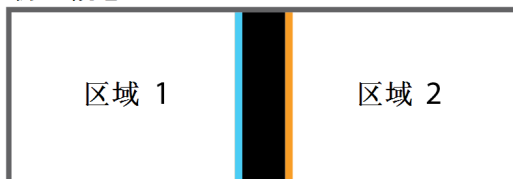
在 COMSOL 软件中，“薄层”是指一个曲面，其中的物理场将通过从数学角度解释壁的真实厚度来进行求解，而不对它进行网格剖分。这些层被当作边界，而周围的一个或多个区域则被当作域。

使用薄层建模的好处 - 尤其在多物理场情景中 - 是不再需要对三维薄层剖分网格，从而缩短计算时间。

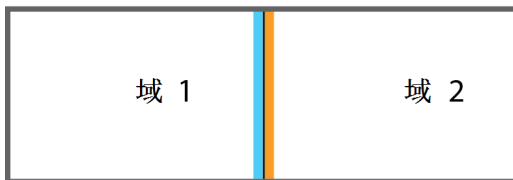
降维后处理是一个强大的工具，可供您分析薄层的一条或两条边上的结果，并用于对电、机械、流体和化学应用进行建模。在本节中，我们将讨论 COMSOL 中用于对此类情景进行正确后处理的各种操作，并避免陷入困境。

在将三维的壁作为二维的层来建模时，COMSOL 将该薄层作为一条与多个域相邻的边界，这些域均与壁接触。

### 物理概念



### 具有薄层的 COMSOL 模型



#### 说明

- 与域 1 相邻的边
- 与域 2 相邻的边
- 壁

与两个域接触的这种边界可以获得为各个域绘制的结果或两个域的结果函数。

为薄层绘制域物理量时，根据所用绘图类型的不同，COMSOL 对结果的处理也略有不同：

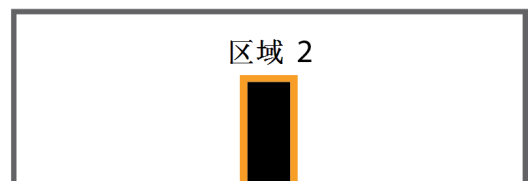
- 使用表面图来表示边界上的结果时，软件通常会使用求解器中与靠近壁的边界层有关的信息（如果有）来显示两个域的平均结果。
- 使用边界上的域图时，软件会根据绘图的位置（即它在哪个域内）从一个域中选择要显示的结果。

后者会区别对待，因为域图 - 例如三维切面图 - 明显位于薄层几何的一条边上。即使是“精确”位于两个域之间的界面上的绘图也将位于一条边上，因为精确相交处的绘图无法用数字表示。这意味着域图将显示其中一个域的值，但不能显示两者的组合。

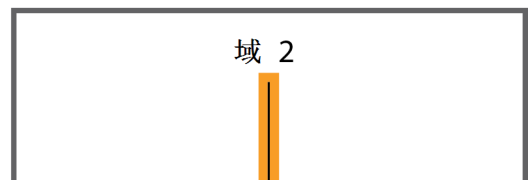
此功能表明，根据所用绘图类型的不同，结果可能看起来会稍有不同。

对于不分割域的边界，一条边界可与同一个域的两边相邻：

### 物理概念



### COMSOL 模型



#### 说明

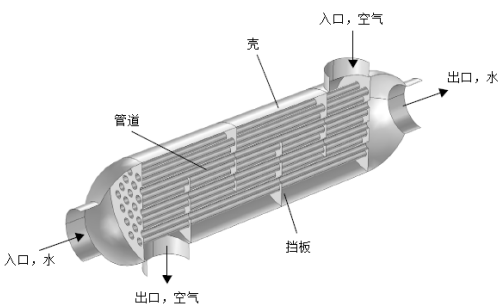
- 与域 2 相邻的边
- 壁



## 示例: 换热器

我们来看看包含多个壁的换热器模型，这些壁被定义为薄层以及针对热和流体问题的内部壁。如果安装有“传热模块”，可通过以下方式找到管壳式换热器：文件 > App 库 > Heat Transfer Module > Heat Exchangers。

该几何包含一系列用于通水的管道，以及一个用于空气流通的壳截面。它们的入口温度不同，但随着它们流经彼此，这两种流体会进行热交换并达到平衡温度。这类换热器通常用于化学工艺和其他工业应用中。

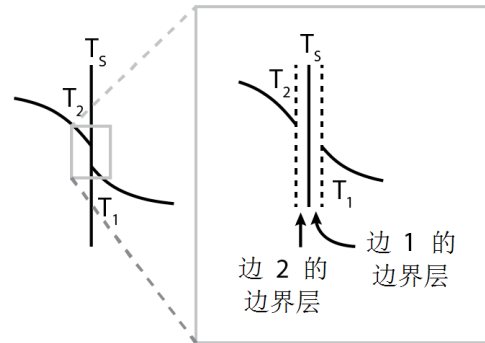


在“模型开发器”中建立的物理场包含传热和湍流的物理场接口，以及非等温流的多物理场耦合。

在传热问题中，薄层条件用于定义每个壁的热和几何属性，并在数学上指派 5 mm 的厚度，且认为这些壁是导热的。

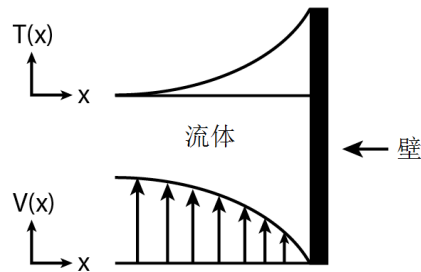
对于同两个域相邻的壁，软件将在每个域内求解；一个在靠近壁的边缘层内；另一个在域和边缘层之间的接口处。

每个域的温度由下图中的  $T_1$  和  $T_2$  表示。



具有高温度梯度的边界层使用热壁函数在数学上进行解释。

## 边界层



壁的表面温度表达式为  $ht.T_{wall}$ 。从壁的一侧到另一侧的温度分布被认为是恒定的，因为在此 App 中，壁被认为是导热的且非常薄，以至于同周围域中的梯度相比，其梯度可忽略不计。

涉及流体时会使用称为“内部壁”的薄层边界条件。这使得在靠近固体壁的结果中对具有大梯度的薄区域进行建模成为可能，流动属性会在整个壁上发生急剧变化。

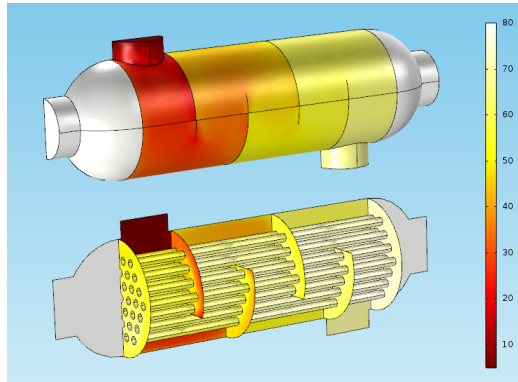
在此模型中，为湍流设置应用了内部壁，以允许速度、压力和湍流变量在整个薄层中存在不连续性。软件将求解每个域内的流体速度，并使用壁函数来解释靠近内部壁形成的边界层，这与热问题中的做法相同。

## 参考

有关温度变量和边界计算的进一步信息，请参阅 COMSOL 文档中提供的 Heat Transfer Module User's Guide 的 Heat Transfer Modeling 章节的 Boundary Wall Temperature 部分。

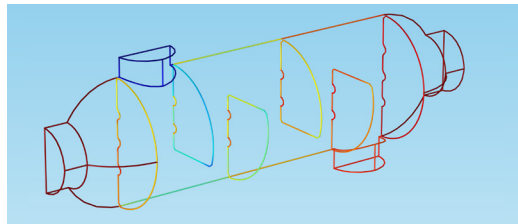
## 不连续性

如果在换热器几何的所有边界上绘制温度，则可以轻松地看到明显的不连续性，温度图是已求解模型中的默认绘图。某些壁之间的界面上的温度看上去突然改变，并且在热水进出的入口和出口区域，温度看上去明显高于气流附近的相邻边界。

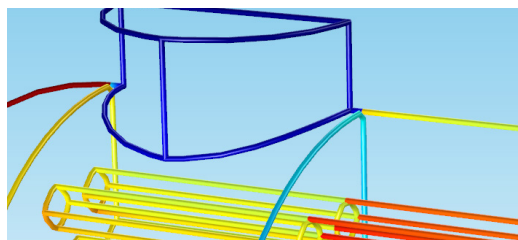


此类不连续性符合预期，因为在导热壁的几何中没有物理厚度用于缩小一侧到另一侧的温差，因此，在边界上绘制时没有可见梯度。

要查看相邻域中发生的类似不连续性，可以创建三维线图来显示沿几何边的温度：



在某些边的交点处，可以清楚看到绘制了不同的温度。如果放大某些位置，可以轻松看到边与边之间的明显变化。



## UP 和 DOWN 算子

正如前面提到的那样，COMSOL 可以在几何边界的一条边上计算物理量。对于薄层，有时您可能希望根据要渲染的边来显式绘制其中一个域的结果。

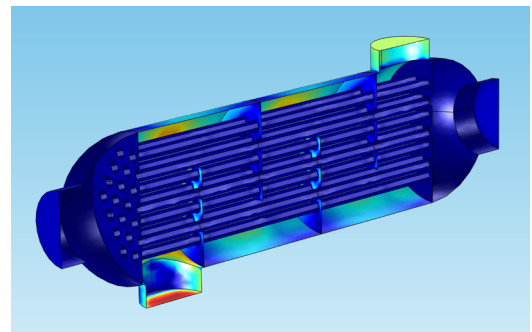
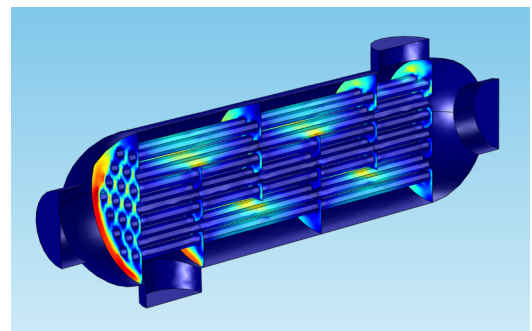
使用边界图（如表面图）而非域图时，`up` 和 `down` 算子会很有帮助。

这些表达式采用的形式是 `up(表达式)` 和 `down(表达式)`：例如 `up(T)`，将绘制壁的“上面”边界层的温度。

只要边界具有上面，便可计算 `up(表达式)`。如果没有上面 - 例如，壁只接触一个域的情况 - 则该算子返回零值。

假设我们要绘制流体流速，该速度在壁的每一侧都不同。

表达式 `up(spf.U)` 和 `down(spf.U)` 将分别在壁的上部和下部进行绘制。`up(spf.U)`（顶部）和 `down(spf.U)`（底部）的绘图如下所示：



`up` 和 `down` 算子在比模型本身低一维的几何实体上可用。例如，在三维模型中，`up`(表达式) 和 `down`(表达式) 只能在二维实体 - 边界上绘制。

这意味着，举个例子，COMSOL 将在表面图上绘制 `up(sp.f.U)`，但如果试图在与模型维度相同的域图（如三维切面图）上建立该表达式，则会返回错误。

## SIDE 算子

将在 `up` 和 `down` 计算中以类似方式使用的另一个表达式是 `side` 算子。`side` 算子更灵活且更精确，并能应用到比模型低多个维度的实体。例如，可以从相邻的两个域中为四个域相交处的点提取值。例如，如果希望在三维边界上集成表面电流，这非常有用。

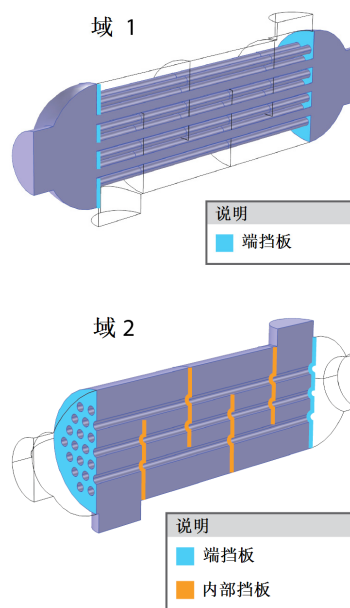
`side(m, 表达式)` 的变型将渲染与域  $m$  相邻的  $n$  维实体的结果，在  $n-1$  维实体上进行绘制。因此，要有效使用 `side` 算子，有时可能需要知道域的实体标签。例如，在边界邻近域 2 而非域 1 的情况下，物理量 `side(2, 表达式)` 将在所选边界附近的域 2 中绘制结果，而 `side(1, 表达式)` 将返回错误。

例如，创建表面图以在边界上渲染 `side(1, T)` 时，将绘制邻近域 1 的边界侧的温度。如果边界不邻近域 1，则 `side(1, T)` 将返回错误。

对于同域的两面都相邻的曲面，以相同的方式进行绘制；不过，该操作随后会计算两个物理面（上面和下面）的平均结果。

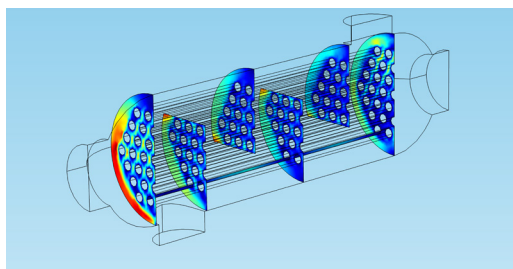
我们可以使用管壳式换热器中的端挡板绘图对此进行说明。端挡板同时接触域 1 和 2。

另一方面，内部挡板面向域 2 的两面：

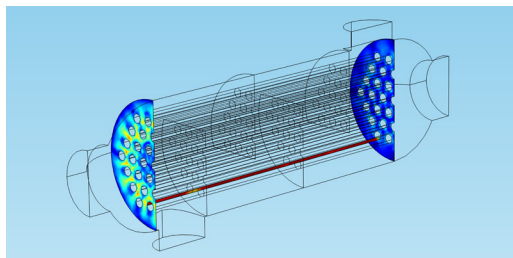


如果数据集中的选择包含与不同域相邻的边界组合，便会发生很有趣的现象。如果要尝试通过包含所有六个挡板的选择，使用 `side(2, sp.f.U)` 在每个挡板上绘制流体速度，将看到预期的所有挡板。

以下是空气动力边界层上的速度结果：

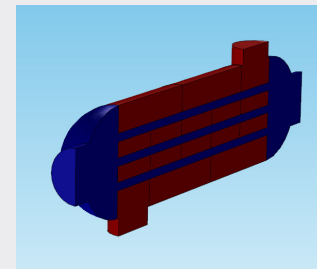


不过，如果尝试绘制 `side(1, sp.f.U)`，将只能看到实际上邻近域 1 的挡板。以下是使用 `side(1, sp.f.U)` 的绘图，显示水动力边界层的速度：



### 实体索引

COMSOL 还可以绘制实体索引，例如域。在下图中，表达式 `dom` 已在三维实体上绘制，以红色和蓝色显示了两个不同的域。

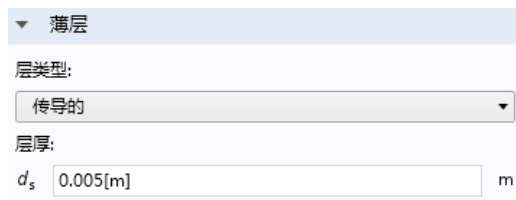


由于内部挡板只邻近域 2，因此，它们不显示在该绘图中。只有外部挡板同时邻近域 1 和域 2，因此，仅它们包含可用于域 1 的数据。

如果在仅包含某些几何边选择（具体取决于在哪些边上绘制了怎样的结果）的三维线图中绘制 *side(m,表达式)* 的变型，您可能会注意到类似的效果，某些边可能会消失，或者当您尝试在没有域数据的边上绘制时，可能会看到一条错误消息。

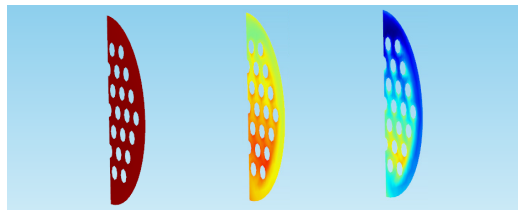
我们也希望看到边界两侧温度结果之间的区别，具体取决于每一侧发生的情况。对于具有良好导热性的层 - 如这些壁 - 由于层很薄，热量可以快速扩散，因此梯度几乎不存在。不过，对于热阻材料层，从一侧到另一侧的温度存在显著的区别。

这些边界条件可以从“薄层”节点的“设定”窗口中选择：

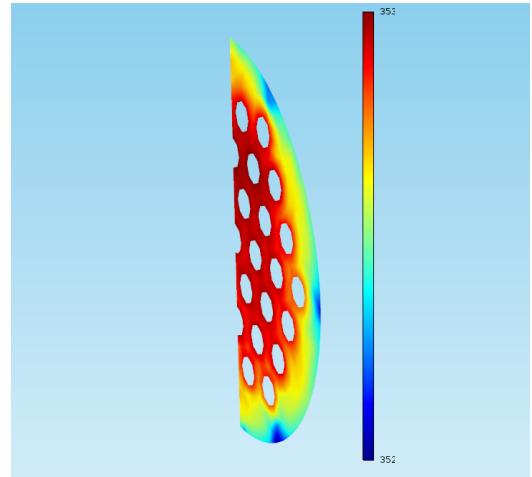


#### 示例：挡板图

下图描述一个端挡板（边界 334）中的温度（如果您在该模型中继续操作），使用表面图来显示邻近域 1 侧的温度（左）；使用表达式  $T$  绘制的平均值（中）；以及邻近域 2 侧的温度（右）。样式继承可以确保在所有绘图中强制颜色范围的连续性。（注意，此处不绘制壁温度  $ht.T_{wall}$ 。）



但在这里必须非常小心。显示域 1 温度的绘图看上去是单色的 - 这不是错误，但发生这种情况的原因是颜色的饱和度非常接近，而其他绘图包含的值则相差很大。如果禁用其他绘图以单独查看左侧绘图（显示域 1 的结果），则能清楚地看到梯度：

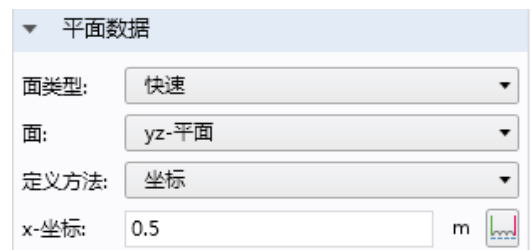


## 比较域和边界图

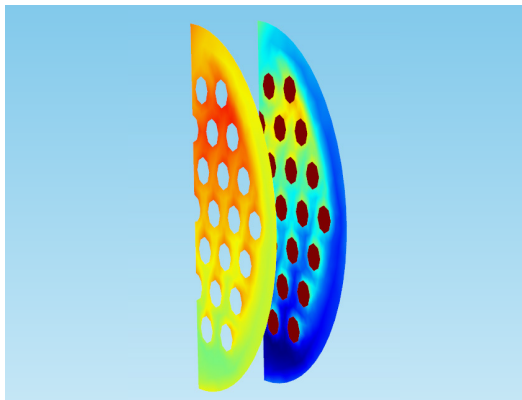
*side*、*up* 和 *down* 算子都是功能强大的表达式，只要使用正确，便能揭示系统中重要的物理行为。我们讨论了这两种方法的区别；现在，将它们并在一起简单进行比较。

我们返回单个挡板的表面图，其中绘制了  $T$  以显示两侧的平均温度。

假设添加  $yz$  切面图 - 注意该切面图是三维域图 - 位于挡板的  $x$  坐标， $x=0.5$ 。

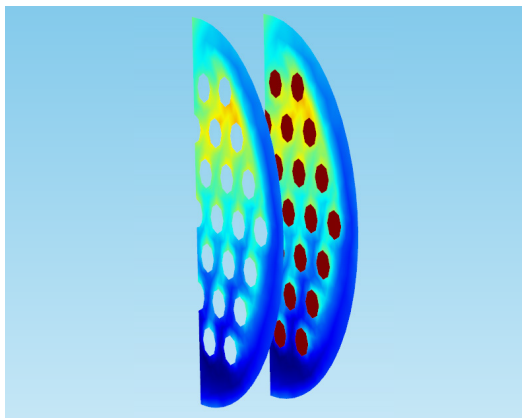


正如我们之前讨论的那样，软件仍需选择一个域用于绘制。使用样式继承将再次统一绘图之间的颜色范围，以了解切面图看上去是否与表面图不同：



实际上的确不同；域图显示一侧的结果，而表面图则显示平均结果。

不能在该切面图上使用 *up* 和 *down* 算子，因为它是域图；不过，如果将表面图中的表达式从  $T$  更改为  $side(2,T)$ ，则会看到结果与切面图中显示的非常相似，但没有管横截面：



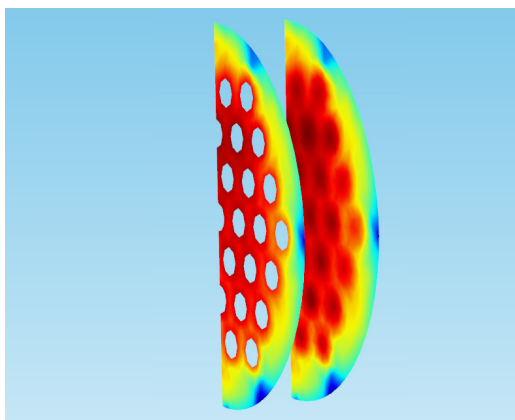
这说明切面图显示同域 2 接触的挡板侧的结果。由于该域不仅包含挡板，还包含管，因此，可以看到管横截面（管与挡板在此相交）的温度（显示为饱和的红色区域，比挡板本身要热得多）。

如果现在稍微移动切面图以绘制域的另一侧，将会怎样呢？如果您继续遵循这些操

作，请更改其平面的  $x$  坐标，使其比  $x=0.5$  稍远一些。



然后，更改表面图以转而在边界上显示对  $side(1,T)$  计算的结果，将看到两个新的相似绘图：



该切面图与表面图的数据再次匹配，但我们现在检查的是壁的另一侧。

#### 参考

切面图（右）已使用刚性变形进行平移，以便我们同时查看两个绘图。有关使用变形的信息，请转至 [变形](#)、[高度表达式](#) 及 [缩放](#) 一节。有关创建切面图的信息，请参阅 [COMSOL Multiphysics 后处理与可视化综述的绘图类型](#) 章节。



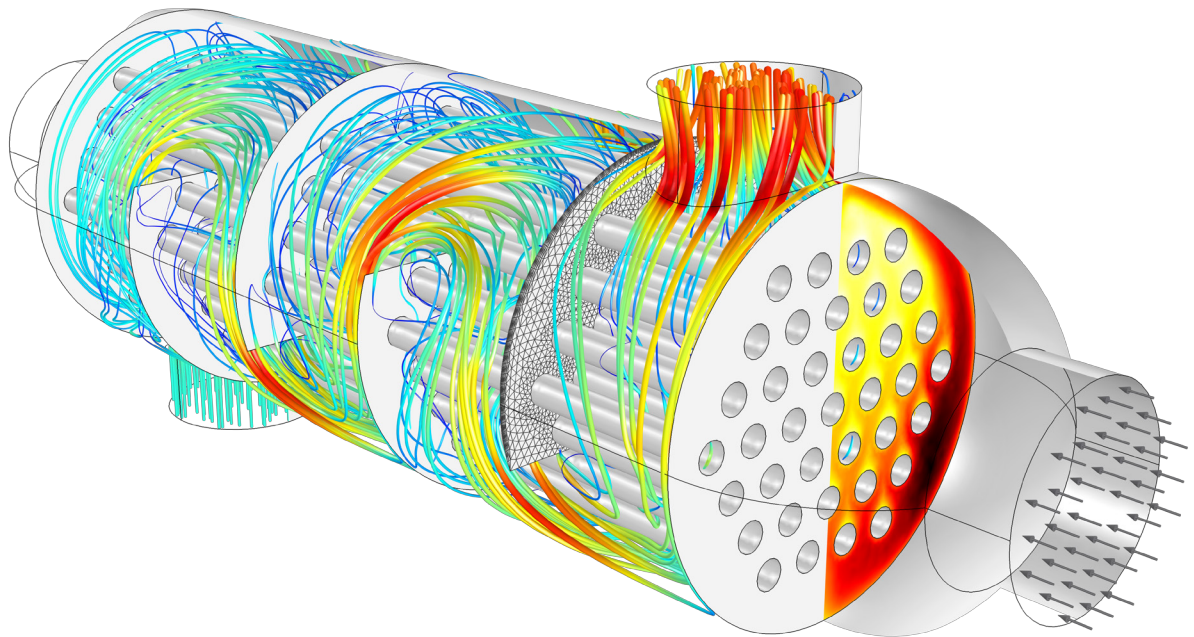
## 汇总

至此，我们已经讨论了薄层建模的多种不同用法，并对不同的算子进行了区分，这些算子可用于对单侧结果进行后处理。概括而言：

- *up* 和 *down* 算子可用于在几何实体的一侧上显示结果，只要该实体比模型本身低一个维度，并具有上面/下面。
- *side* 算子可用于比模型低多个维度的实体。此表达式用于在  $n$  维实体上绘制指定的  $n+1$  维相邻实体的结果。

此外，请记住在使用降维后处理时，可能会由于多种原因出现意外的不连续性：

- 边界每一侧温度的平均值可能在边界之间不能平顺过渡；因此，相邻边界之间可能出现不连续性。
- 由于域图“选择”从某一侧来显示结果，如果相邻域未显示同一侧的结果，则在从一侧过渡到另一侧时，也可能出现不连续性。
- 在查看具有域图和表面图组合的结果时，它们之间可能存在明显的区别 - 因为默认的表面图显示平均结果，它不可能和域图显示的结果值相同。



### 换热器

内管中有水流的充气管壳式换热器模型。仿真结果显示了容器内的流速、温度分布及压力。



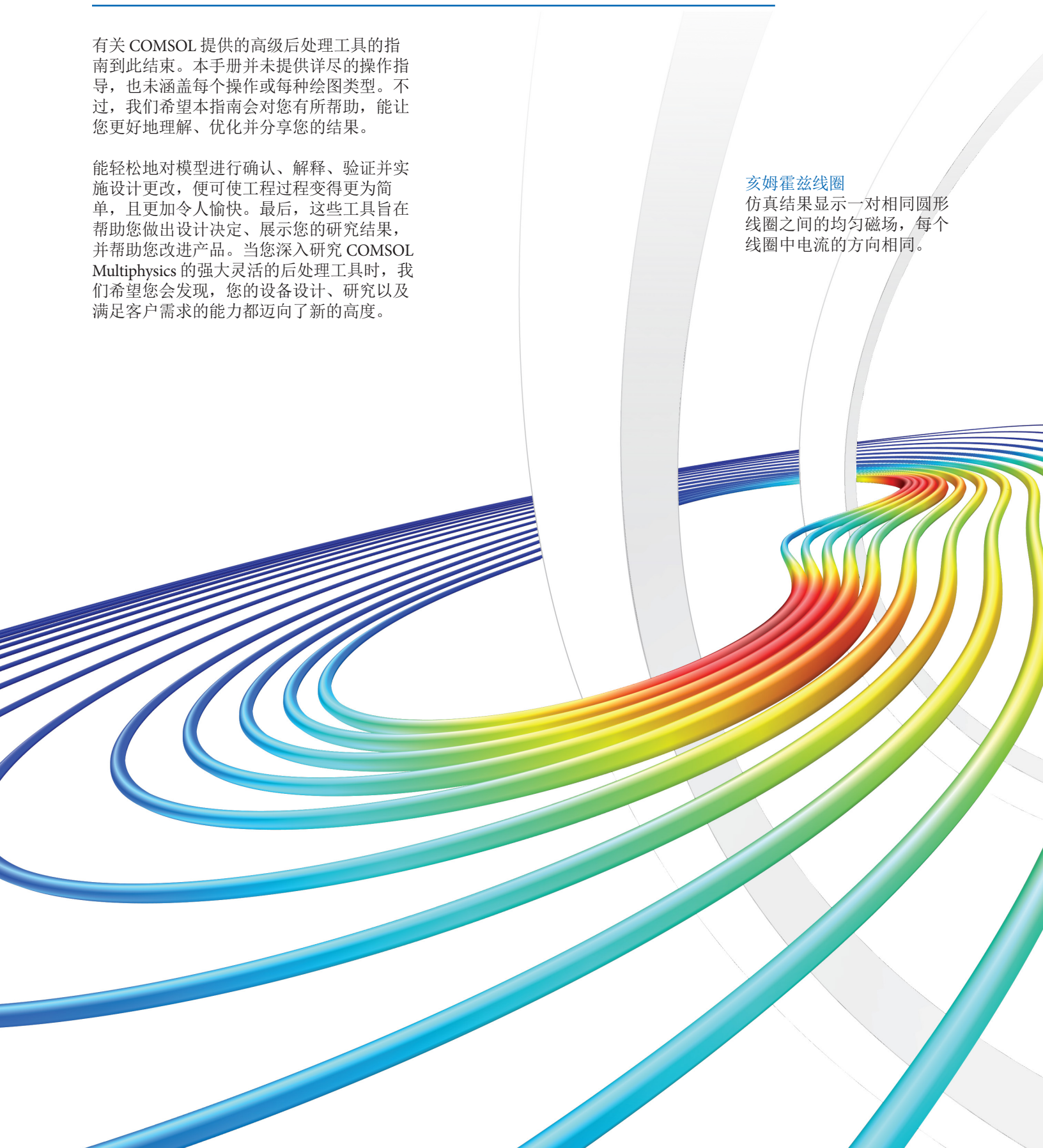
# 结束语

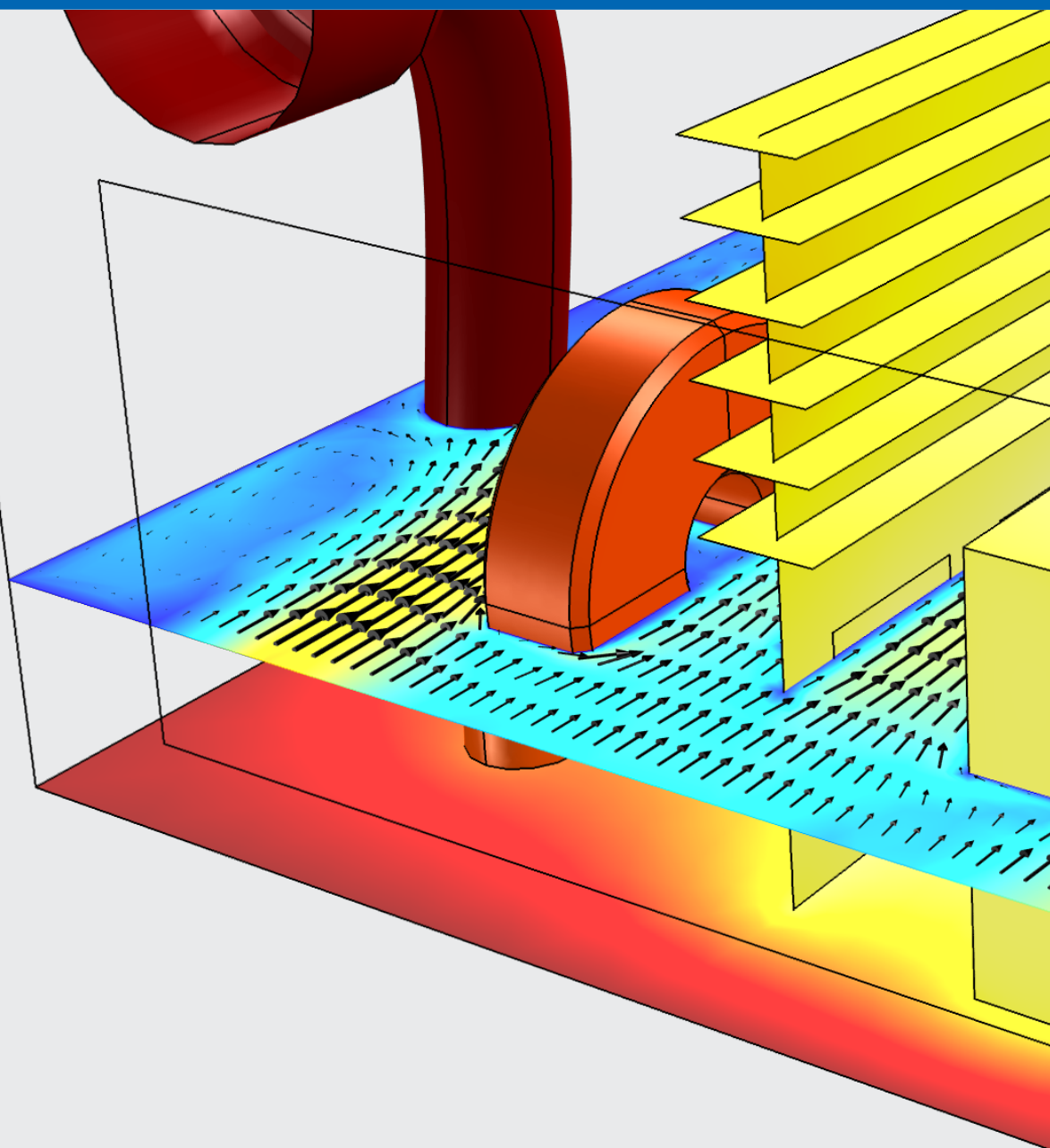
有关 COMSOL 提供的高级后处理工具的指南到此结束。本手册并未提供详尽的操作指导，也未涵盖每个操作或每种绘图类型。不过，我们希望本指南会对您有所帮助，能让您更好地理解、优化并分享您的结果。

能轻松地对模型进行确认、解释、验证并实施设计更改，便可使工程过程变得更为简单，且更加令人愉快。最后，这些工具旨在帮助您做出设计决定、展示您的研究成果，并帮助您改进产品。当您深入研究 COMSOL Multiphysics 的强大灵活的后处理工具时，我们希望您会发现，您的设备设计、研究以及满足客户需求的能力都迈向了新的高度。

## 亥姆霍兹线圈

仿真结果显示一对相同圆形线圈之间的均匀磁场，每个线圈中电流的方向相同。





#### 电源冷却

对封闭的计算机电源供应器热行为的仿真。排气扇和多孔格栅在封闭场中引入了气流以减少内部加热。